

Selsiuz Push XL 5-in-1

Push XL הינו הברז הנשלף (קפיץ) של צלזיוס. הוא בעל שני חלקים, כאשר הברז הגבוה הנשלף מספק מים שאינם מסוננים (עבור שטיפת כלים/ידיים) וחלקו הנמוך משמש ליציאת המים הקרים, מי הסודה והמים הרותחים המסוננים.

ברז מדגם Push XL הינו ברז גבוה, בעל נוכחות, ומראו המיוחד יוצר מבנה יפיפה ומרהיב.

השליטה האלקטרונית בברז זה מורכבת על משטח העבודה במטבח. Selsiuz של Push XL בעל גימור pvd שבו הברק מפלדת אל-חלד נשמר. ישנם ארבעה צבעים: נירוסטה, אפור כהה, נחושת וזהב.

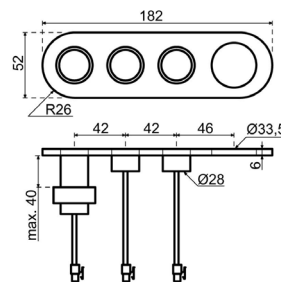
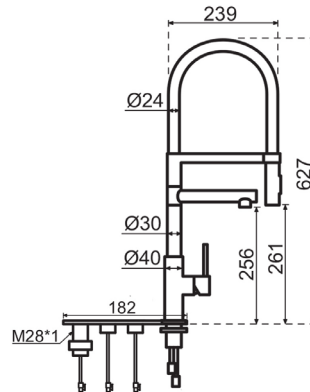
לחצני ההפעלה מעוצבים וקלים להפעלה. למים רותחים מסוננים, לחצו פעמיים על הכפתור האלקטרוני עם איור מד החום. לחיצה זו יחד עם מנגנון הלחיצה הכפולה בטוחה לילדים.

הכפתור עם איור הבועות נותן מים מוגזים מסוננים והכפתור עם איור פתית השלג נותן מצוננים מסוננים. הידית הראשית נותנת מים קרים וחמים שאינם מסוננים, כמו כל ברז רגיל.

בעת הזמנת משטח עבודה יש לתת את המפרטים של ברז זה למעבד השיש, כדי להבטיח חיתוך שנעשה נכון.

טיפ: בחרו כיור תואם ומתקן סבון כלים.

דגם 5 ב-1 מגיע עם דוד חימום, גוף קירור ופילטר.



לחצנים ברז



- יש לוודא כי ארון הכיור ללא מגירות.
- מינימום רוחב ארון: 60 ס"מ.
- מינימום רוחב ארון עם טוחן אשפה: 90 ס"מ.
- יש להכין 2 שקעי חשמל (חד פאזי).

גוף קירור

	50, 230V הרץ	מתח
	100 watt	יכולת
	1.5-5 בר	לחץ מים
	4-12 מעלות	טמפרטורת מים קרה
	1 watt	צריכה בהמתנה
	2 ליטר לדקה, 18.5 ליטר לשעה	קיבולת מים מצוננים

גוף חימום

	נחושת/טיטניום	חומר דוד החימום
	50, 230V הרץ	מתח
	5 ליטר	קיבולת
	18 דקות	זמן חימום
	16W	צריכה בהמתנה
	398 מ"מ	גובה דוד החימום
	225 מ"מ	קוטר דוד החימום
	8 בר	עומס עבודה
	3.6	תפוקה ב-100 מעלות צלזיוס
	ללא הגבלה	תפוקה ב-55 מעלות צלזיוס

נגרות

- יש לוודא כי רוחב ארון המטבח הינו מינימום 600 מ"מ. במקרה שיותקן גם טוחן אשפה יש לוודא כי רוחב המינימום הינו 900 מ"מ.
- לא ניתן להתקין את המערכת בארון מטבח בעל מגירות.
- יש לוודא כי ישנם פתחי איוורור בתוך ארון הכיור, בו מותקנת המערכת. מומלץ להתקין תריס איוורור בתחתית הארון. מומלץ לבצע את ארון הכיור ללא גב.

חיתוכי שיש

- פירוק ברז קיים ו/או חיתוך השיש צריך להעשות לפני הגעת טכנאי צלזיוס. לחילופין, הדבר יכול להתבצע ע"י טכנאי צלזיוס בתוספת תשלום במעמד התקנת המערכת ובמידה שהדבר אכן אפשרי. נתון לשיקול הטכנאי.
- החיתוכים שונים בין הדגמים**. יש לוודא כי החיתוכים נעשים לפי המידות שניתנו במפרט הטכני בעמוד הבא.

סבוניות Selsiuz - יש לבצע חיתוך בקוטר 25 מ"מ**

חשוב! המים הרותחים מגיעים ל-100 מעלות צלזיוס. חשוב לוודא שכיר המטבח מתאים לחום זה.

שבלונה להדפסה נמצאת בעמוד אחרון של מפרט זה. יש להשתמש בסרגל בצד העמוד כדי לבדוק אם ההדפסה של הדף מדוייקת ב- 100%.

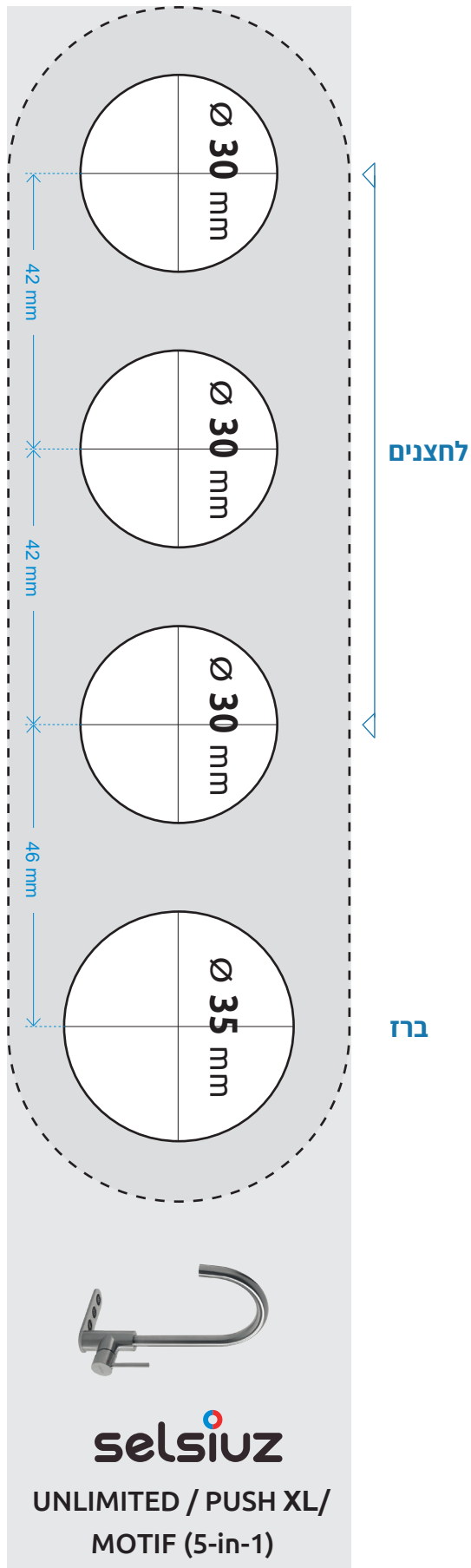
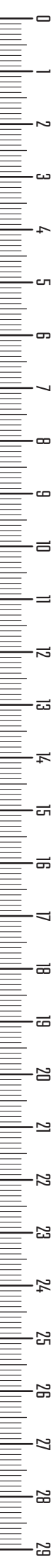
צנרת וניקוז

- על צנרת הניקוז וצנרת המים להיות מחוברת, כולל חיבור סיפון בין הכיור לביוב. צנרת המים צריכה להיות מחוברת למים הקרים והמים החמים.
- לחץ מים של 2-4 בר דרוש לתפקוד תקין של המערכת.
- יש להתקין 2 ברזי ניל: ברז חם וברז קר, מקובעים לקיר. יש להתקין ברז ניל קר עם פיצול של 6 מ"מ עבור מערכת סינון מים.
- אין לחבר את מערכת צלזיוס למרכז מים שמפחיתה את רמת ה-PH במים ו/או למערכת אוסמוזה הפוכה.
- אם קיים מדיח, יש צורך לבצע או ברז ניל נפרד או פיצול (מוכן מראש).
- במקרה שמתוכנן טוחן אשפה, מומלץ להתקינו לפני התקנת מערכת המים.
- על יציאת הביוב מהרצפה להיות צמודה לקיר האחורי וכך גם ברזי הניל.

חשמל

- יש צורך בהתקנת 2 שקעי חשמל מוארקים בתוך הארון (16 אמפר, 220v) רצוי מוגני מים שמיועדים למערכת בלבד. במעמד ההתקנה על החשמל להיות פעיל.

**במידה והברז ו/או הסבוניה ממוקמים על משטח העבודה ולא בכיור, יש למקם את החיתוך במרחק של לפחות 30 מ"מ מהשפה האחורית של הכיור.



Use ruler to check if this print is 100% correct.

Gebruik een lineaal om te controleren of deze print 100% correct is.

Prüfen Sie mit einem Lineal, ob der Druck 100%ig korrekt ist.

Utiliza una regla para comprobar que esta impresión es 100% correcta.

השתמש בסרגל כדי לבדוק אם ההדפסה של דף זה מדויקת ב- 100%

selsiuz

✉ INFO@SELSIUZ.COM

🌐 WWW.SELSIUZ.COM