

**Selsiuz by Osiris Design  
Cone Counter 5-in-1**

הוא ברז שעושה הכל, שתוכנן באופן בלעדי על ידי אוזיריס הרטמן. העיצוב הייחודי מאופיין בפרטים החרוטים והבקרה האלקטרונית הנפרדת על משטח העבודה במטבח.

ברז זה של Selsiuz עשוי יציקת נירוסטה והברזים הצבעוניים הם בעלי גימור pvd שבו נשמר מבנה הנירוסטה. ישנם חמישה צבעים: נירוסטה, אפור כהה, נחושת, זהב ושחור מט.

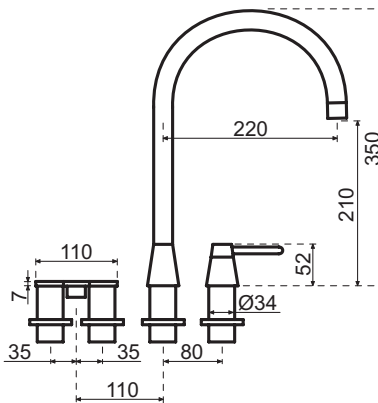
לחצני ההפעלה מעוצבים וקלים להפעלה. למים רותחים מסוננים, לחצו פעמיים על הכפתור האלקטרוני עם איור מד החום. לחיצה זו יחד עם מנגנון הלחיצה הכפולה בטוחה לילדים.

הכפתור עם איור הבועות נותן מים מוגזים מסוננים והכפתור עם איור פתית השלג נותן מצוננים מסוננים. הידית הראשית נותנת מים קרים וחמים שאינם מסוננים, כמו כל ברז רגיל.

בעת הזמנת משטח עבודה יש לתת את המפרטים של ברז זה, כדי להבטיח חיתוך שנעשה נכון.

טיפ: בחרו כיור תואם ומתקן סבון כלים.

דגם 5 ב-1 מגיע עם דוד חימום, גוף קירור ופילטר.



- יש לוודא כי ארון הכיור ללא מגירות.
- מינימום רוחב ארון: 60 ס"מ.
- מינימום רוחב ארון עם טוחן אשפה: 90 ס"מ.
- יש להכין 2 שקעי חשמל (חד פאזי).

**גוף קירור**

	מתח	50, 230V הרץ
	יכולת	100 watt
	לחץ מים	1.5-5 בר
	טמפרטורת מים קרה	4-12 מעלות
	צריכה בהמתנה	1 watt
	קיבולת מים מצוננים	2 ליטר לדקה, 18.5 ליטר לשעה

**גוף חימום**

	חומר דוד החימום	נחושת/טיטניום
	מתח	50, 230V הרץ
	קיבולת	5 ליטר
	זמן חימום	18 דקות
	צריכה בהמתנה	16W
	גובה דוד החימום	398 מ"מ
	קוטר דוד החימום	225 מ"מ
	עומס עבודה	8 בר
	תפוקה ב-100 מעלות צלזיוס	3.6
	תפוקה ב-55 מעלות צלזיוס	ללא הגבלה

**נגרות**

- יש לוודא כי רוחב ארון המטבח הינו מינימום 600 מ"מ. במקרה שיותקן גם טוחן אשפה יש לוודא כי רוחב המינימום הינו 900 מ"מ.
- לא ניתן להתקין את המערכת בארון מטבח בעל מגירות.
- יש לוודא כי ישנם פתחי איוורור בתוך ארון הכיור, בו מותקנת המערכת. מומלץ להתקין תריס איוורור בתחתית הארון. מומלץ לבצע את ארון הכיור ללא גב.

**חיתוכי שיש**

- פירוק ברז קיים ו/או חיתוך השיש צריך להעשות לפני הגעת טכנאי צלזיוס. לחילופין, הדבר יכול להתבצע ע"י טכנאי צלזיוס בתוספת תשלום במעמד התקנת המערכת ובמידה שהדבר אכן אפשרי. נתון לשיקול הטכנאי.
- החיתוכים שונים בין הדגמים\*\*. יש לוודא כי החיתוכים נעשים לפי המידות שניתנו במפרט הטכני בעמוד הבא.

**סבוניות Selsiuz** - יש לבצע חיתוך בקוטר 25 מ"מ\*\*

**חשוב! המים הרותחים מגיעים ל-100 מעלות צלזיוס. חשוב לוודא שכיר המטבח מתאים לחום זה.**

**שבלונה להדפסה נמצאת בעמוד אחרון של מפרט זה. יש להשתמש בסרגל בצד העמוד כדי לבדוק אם ההדפסה של הדף מדוייקת ב- 100%.**

**צנרת וניקוז**

- על צנרת הניקוז וצנרת המים להיות מחוברת, כולל חיבור סיפון בין הכיור לביוב. צנרת המים צריכה להיות מחוברת למים הקרים והמים החמים.
- לחץ מים של 2-4 בר דרוש לתפקוד תקין של המערכת.
- יש להתקין 2 ברזי ניל: ברז חם וברז קר, מקובעים לקיר. יש להתקין ברז ניל קר עם פיצול של 6 מ"מ עבור מערכת סינון מים.
- אין לחבר את מערכת צלזיוס למרכז מים שמפחיתה את רמת ה-PH במים ו/או למערכת אוסמוזה הפוכה.
- אם קיים מדיח, יש צורך לבצע או ברז ניל נפרד או פיצול (מוכן מראש).
- במקרה שמתוכנן טוחן אשפה, מומלץ להתקינו לפני התקנת מערכת המים.
- על יציאת הביוב מהרצפה להיות צמודה לקיר האחורי וכך גם ברזי הניל.

**חשמל**

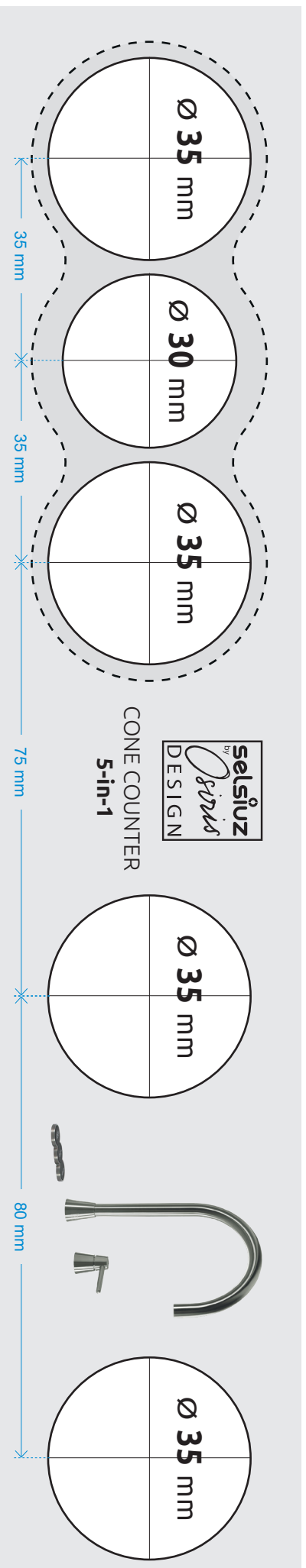
- יש צורך בהתקנת 2 שקעי חשמל מוארקים בתוך הארון (16 אמפר, 220v) רצוי מוגני מים שמיועדים למערכת בלבד. במעמד ההתקנה על החשמל להיות פעיל.

\*\*במידה והברז ו/או הסבוניה ממוקמים על משטח העבודה ולא בכיור, יש למקם את החיתוך במרחק של לפחות 30 מ"מ מהשפה האחורית של הכיור.

לחצנים

ברז

ידית



Use ruler to check if this print is 100% correct.

Gebruik een lineaal om te controleren of deze print 100% correct is.

Prüfen Sie mit einem Lineal, ob der Druck 100%ig korrekt ist.

Utiliza una regla para comprobar que esta impresión es 100% correcta.

השתמש ברגל כדי לבדוק אם ההדפסה של דף זה מדויקת ב-100%

**selsiuz**

✉ INFO@SELSIUZ.COM  
🌐 WWW.SELSIUZ.COM