

selsiuz®



צלסיוס, הכל באחד

הברזים הרב-תכליתיים של Selsiuz מציעים נוחות במטבח. בין אם תרצו להנות ממים רותחים מסוננים או מים צוננים מסוננים ומים מוגזים מסוננים. הכל מגיע בברז אחד. עם מגוון הדגמים והצבעים השונים, תוכלו לבחור את מערכת המים האידיאלית עבורכם.

איך זה עובד?

לכל ברז יש ידית עבור מים רגילים (חמים/קרים לא מסוננים, עבור שטיפת ידיים/כלים) ושלושה לחצנים עבור מים רותחים, מים צוננים ומים מוגזים לשתייה, ששלושתם מסוננים. 5-in-1.

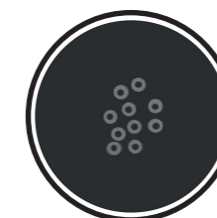
לחיצה על הכפתור עם איור פתית השלג - מים צוננים ומסוננים, עד 2 מעלות.

לחיצה על הכפתור עם איור הבועות - מים מוגזים צוננים ומסוננים.

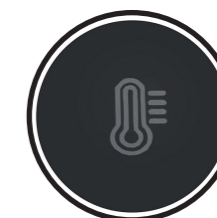
שתי לחיצות על הכפתור עם איור מד הטמפרטורה - מים רותחים מסוננים, 100 מעלות.



מים צוננים מסוננים



מים מוגזים מסוננים



מים רותחים מסוננים

דגשים טכניים

- יש לוודא כי ארון הכיור ללא מגירות.
- מינימום רוחב ארון: 60 ס"מ.
- מינימום רוחב ארון עם טוחן אשפה: 90 ס"מ.
- יש להכין 2 שקעי חשמל (חד פאזי).

דרישות מפורטות לפני התקנת מערכת המים ניתן למצוא בעמודים 38-39 בחוברת זו.

גוף החימום

ברז המים הרותחים של Selsiuz מצויד בדוד 5 ליטר. הדוד מספק 3.7 ליטר מים רותחים ב-100 מעלות צלזיוס. הדוד מחמם מיכל שלם מחדש בתוך 18 דקות. עם דוד חימום אחד, מים רותחים זמינים באופן מיידי. דוד המים החמים עשוי מטיטניום. טיטניום הינו חומר חזק במיוחד, קל ועמיד בפני קורוזיה. בנוסף, הוא עמיד בפני תנודות טמפרטורה קיצוניות. מתכת זו נמצאת בשימוש נרחב בתעשיית המטוסים וביישומים רפואיים.

ישנה אחריות של שנתיים על דוד החימום.

	חומר דוד החימום	נחושת/טיטניום
	מתח	50, 230V הרץ
	קיבולת	5 ליטר
	זמן חימום	18 דקות
	צריכה בהמתנה	16W
	גובה דוד החימום	398 מ"מ
	קוטר דוד החימום	225 מ"מ
	עומס עבודה	8 בר
	תפוקה ב-100 מעלות צלזיוס	3.6
	תפוקה ב-55 מעלות צלזיוס	ללא הגבלה

גוף קירור

מיכל אחד עבור מים מצוננים ומוגזים. שילוב של גוף הקירור וגוף החימום יוצר את החוויה האולטימטיבית. מים רותחים, מים צוננים ומי סודה, הכל מברז אחד.

	מתח	50, 230V הרץ
	יכולת	100 watt
	לחץ מים	1.5-5 בר
	טמפרטורת מים קרה	2-12 מעלות
	צריכה בהמתנה	1 watt
	קיבולת מים מצוננים	2 ליטר לדקה, 18.5 ליטר לשעה

Selsiuz Unlimited Round 5-in-1

השליטה האלקטרונית בברז זה מורכבת על גבי משטח העבודה במטבח.

ברזי Selsiuz Unlimited הם בעלי גימור pvd שבו הברק מפלדת אל-חלד נשמר. ישנם חמישה צבעים: נירוסטה, אפור כהה, נחושת, זהב, ושחור מט. Selsiuz Unlimited זמין בשני דגמים: עגול וזוויתי.

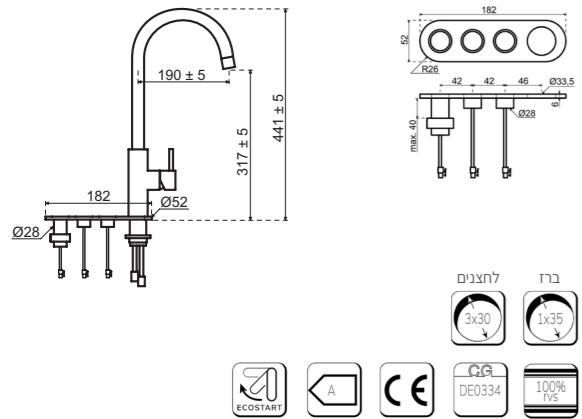
לחצני ההפעלה מעוצבים וקלים להפעלה. למים רותחים מסוננים, לחצו פעמיים על הכפתור האלקטרוני עם איור מד החום. לחיצה זו יחד עם מנגנון הלחיצה הכפולה בטוחה לילדים.

הכפתור עם איור הבועות נותן מים מוגזים מסוננים והכפתור עם איור פתית השלג נותן מים צוננים מסוננים. הידית הראשית נותנת מים קרים וחמים שאינם מסוננים, כמו כל ברז רגיל.

בעת הזמנת משטח עבודה יש להעביר למעבד השיש את המפרטים של ברז זה, כדי להבטיח חיתוך שנעשה נכון.

טיפ: בחרו כיור תואם ומתקן סבון כלים.

דגם 5 ב-1 מגיע עם דוד חימום, גוף קירור ופילטר.








ברזים 5-ב-1

ברזים 5-ב-1

Unlimited Round 5-in-1



שחור מט	זהב	נחושת	אפור כהה	נירוסטה
				
מספר קטלוגי 350668.1	מספר קטלוגי 13,980	מחיר כולל מע"מ 350506.1	מחיר כולל מע"מ 13,980	מספר קטלוגי 350500.1
מספר קטלוגי 350668.1	מחיר כולל מע"מ 13,980	מספר קטלוגי 350500.1	מחיר כולל מע"מ 13,980	מספר קטלוגי 350494.1
מספר קטלוגי 350668.1	מחיר כולל מע"מ 13,980	מספר קטלוגי 350500.1	מחיר כולל מע"מ 13,980	מספר קטלוגי 350488.1
מספר קטלוגי 350668.1	מחיר כולל מע"מ 13,980	מספר קטלוגי 350500.1	מחיר כולל מע"מ 13,980	מספר קטלוגי 350488.1
מספר קטלוגי 350668.1	מחיר כולל מע"מ 13,980	מספר קטלוגי 350500.1	מחיר כולל מע"מ 13,980	מספר קטלוגי 350488.1

Selsiuz Unlimited Square 5-in-1

השליטה האלקטרונית בברז זה מורכבת על גבי משטח העבודה במטבח.

ברזי Selsiuz Unlimited הם בעלי גימור pvd שבו הברק מפלדת אל-חלד נשמר. ישנם חמישה צבעים: נירוסטה, אפור כהה, נחושת, זהב, ושחור מט. Selsiuz Unlimited זמין בשני דגמים: עגול וזוויתי.

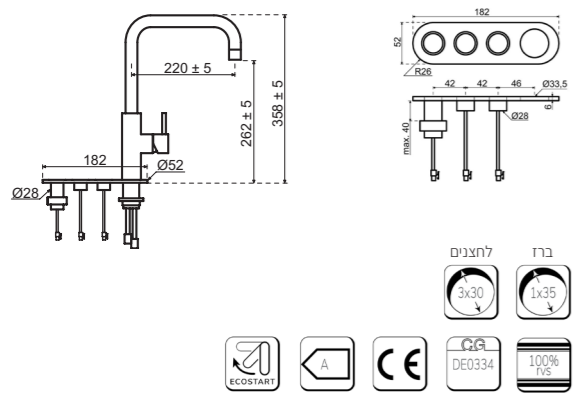
לחצני ההפעלה מעוצבים וקלים להפעלה. למים רותחים מסוננים, לחצו פעמיים על הכפתור האלקטרוני עם איור מד החום. לחיצה זו יחד עם מנגנון הלחיצה הכפולה בטוחה לילדים.

הכפתור עם איור הבועות נותן מים מוגזים מסוננים והכפתור עם איור פתית השלג נותן מים צוננים מסוננים. הידית הראשית נותנת מים קרים וחמים שאינם מסוננים, כמו כל ברז רגיל.

בעת הזמנת משטח עבודה יש להעביר למעבד השיש את המפרטים של ברז זה, כדי להבטיח חיתוך שנעשה נכון.






טיפ: בחרו כיור תואם ומתקן סבון כלים.

דגם 5 ב-1 מגיע עם דוד חימום, גוף קירור ופילטר.



ברזים 5 ב-1

ברזים 5 ב-1

שחור מט	זהב	נחושת	אפור כהה	נירוסטה
				
מספר קטלוגי 350670.1	מספר קטלוגי 350530.1	מספר קטלוגי 350524.1	מספר קטלוגי 350518.1	מספר קטלוגי 350512.1
מחיר כולל מע"מ 13,980	מחיר כולל מע"מ 13,980	מחיר כולל מע"מ 13,980	מחיר כולל מע"מ 13,980	מחיר כולל מע"מ 13,490

Unlimited Square 5-in-1



Selsiuz Push XL 5-in-1

Push XL הינו הברז הנשלף (קפיץ) של צלזיוס. הוא בעל שני חלקים, כאשר הברז הגבוה הנשלף מספק מים שאינם מסוננים (עבור שטיפת כלים/ידיים ובעל 2 מצבי זרימה) וחלקו הנמוך משמש ליציאת המים הקרים, מי הסודה והמים הרותחים המסוננים.

ברז מדגם Push XL הינו ברז גבוה, בעל נוכחות, ומראו המיוחד יוצר מבנה יפיפה ומרהיב.

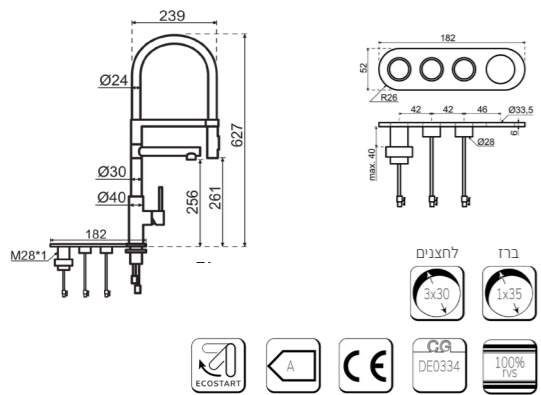
השליטה האלקטרונית בברז זה מורכבת על גבי משטח העבודה במטבח. Push XL של Selsiuz בעל גימור pvd שבו הברק מפלדת אל-חלד נשמר. ישנם ארבעה צבעים: נירוסטה, אפור כהה, נחושת וזהב.

לחצני ההפעלה מעוצבים וקלים להפעלה. למים רותחים מסוננים, לחצו פעמיים על הכפתור האלקטרוני עם איור מד החום. לחיצה זו יחד עם מנגנון הלחיצה הכפולה בטוחה לילדים. הכפתור עם איור הנוגים נותן מים מוגזים מסוננים והכפתור עם איור פתית השלג נותן מים צוננים מסוננים. הידית הראשית נותנת מים קרים וחמים שאינם מסוננים, כמו כל ברז רגיל.

בעת הזמנת משטח עבודה יש להעביר את המפרטים של ברז זה למעבד השיש, כדי להבטיח חיתוך שנעשה נכון.





טיפ: בחרו כיור תואם ומתקן סבון כלים.

דגם 5 ב-1 מגיע עם דוד חימום, גוף קירור ופילטר.



ברז 1x35
לחצנים 3x30



זהב	נחושת	אפור כהה	נירוסטה
			
מספר קטלוגי 350709.1	מספר קטלוגי 350707.1	מספר קטלוגי 350705.1	מספר קטלוגי 350703.1
מחיר כולל מע"מ 15,390	מחיר כולל מע"מ 15,390	מחיר כולל מע"מ 15,390	מחיר כולל מע"מ 14,900

**PUSH XL
5-in-1**

- ברז נשלף גבוה לניקוי יעיל של כיור המטבח
- ניתן לסיבוב של 360°
- ברז נפרד למים המפולטרים: רותחים, מצוננים ומוגזים
- מים רותחים ישירים 100°C
- עמיד בפני ילדים. לחיצה כפולה על מים רותחים
- פונקציית הפעלה אוקולוגית
- ידית הפעלה פונה קדימה
- סילון מים שאינו מתיז בעל שני מצבים
- בקרה אלקטרונית
- מים צוננים ישירים
- מים מוגזים ישירים
- כיורים ואביזרים תואמים זמינים לרכישה

**Selsiuz by Osiris Design
Cone Counter 5-in-1**

ברז זה Cone Counter 5-in-1 הוא ברז שעושה הכל, שתוכנן באופן בלעדי על ידי אוזיריס הרטמן. העיצוב הייחודי מאופיין בפרטים החרוטים והבקרה האלקטרונית הנפרדת על משטח העבודה במטבח.

ברז זה של Selsiuz עשוי יציקת נירוסטה והברזים הצבעוניים הם בעלי גימור pvd שבו נשמר מבנה הנירוסטה. ישנם חמישה צבעים: נירוסטה, אפור כהה, נחושת, זהב, ושחור מט.

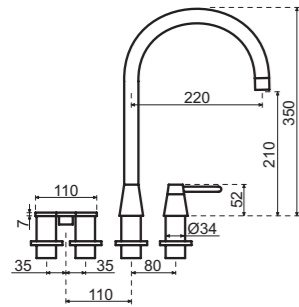
לחצני ההפעלה מעוצבים וקלים להפעלה. למים רותחים מסוננים, לחצו פעמיים על הכפתור האלקטרוני עם איור מד החום. לחיצה זו יחד עם מנגנון הלחיצה הכפולה בטוחה לילדים.

הכפתור עם איור הבועות נותן מים מוגזים מסוננים והכפתור עם איור פתית השלג נותן מים צוננים מסוננים. הידית הראשית נותנת מים קרים וחמים שאינם מסוננים, כמו כל ברז רגיל.

בעת הזמנת משטח עבודה יש להעביר את המפרטים של ברז למעבד השיש, כדי להבטיח חיתוך שנעשה נכון.

טיפ: בחרו כיור תואם ומתקן סבון כלים.

דגם 5 ב-1 מגיע עם דוד חימום, גוף קירור ופילטר.



ברזים 5-1

Cone Counter 5-in-1

- מגע בטוח הברז נשאר קריר
- 100% RVS
- מים רותחים ישירים 100°C
- צינור פנימי נפרד למים המפולטרים: רותחים, מצוננים ומוגזים
- ניתן לסיבוב של 360°
- סילון מים שאינו מתיז
- עמיד בפני ילדים. לחיצה כפולה על מים רותחים
- פונקציית הפעלה אוקולוגית
- מים מוגזים ישירים
- מים צוננים ישירים
- בקרה אלקטרונית
- כיורים ואביזרים תואמים זמינים לרכישה

שחור מט	זהב	נחושת	אפור כהה	נירוסטה
מספר קטלוגי 350723.1	מספר קטלוגי 350458.1	מספר קטלוגי 350449.1	מספר קטלוגי 350452.1	מספר קטלוגי 350440.1
מחיר כולל מע"מ 14,790	מחיר כולל מע"מ 14,790	מחיר כולל מע"מ 14,790	מחיר כולל מע"מ 14,790	מחיר כולל מע"מ 14,290

Selsiuz Motif 5-in-1

Motif מוכר וידוע בזכות בסיסו הגבוה והעגול של הברז, וחלקו התחתון המיוחד בעל טקסטורה היוצר מבנה יפיפה ומרהיב.

השליטה האלקטרונית בברז זה מורכבת על גבי משטח העבודה במטבח. Selsiuz של Motif בעל גימור pvd שבו הברק מפלדת אל-חלד נשמר. ישנם ארבעה צבעים: נירוסטה, אפור כהה, נחושת וזהב.

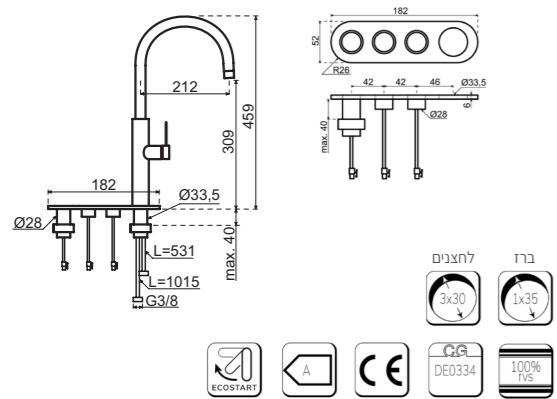
לחצני ההפעלה מעוצבים וקלים להפעלה. למים רותחים מסוננים, לחצו פעמיים על הכפתור האלקטרוני עם איור מד החום. לחיצה זו יחד עם מנגנון הלחיצה הכפולה בטוחה לילדים.

הכפתור עם איור הבועות נותן מים מוגזים מסוננים והכפתור עם איור פתית השלג נותן מים צוננים מסוננים. הידית הראשית נותנת מים קרים וחמים שאינם מסוננים, כמו כל ברז רגיל.

בעת הזמנת משטח עבודה יש להעיר את המפרטים של ברז זה למעבד השיש, כדי להבטיח חיתוך שנעשה נכון.





טיפ: בחרו כיור תואם ומתקן סבון כלים.

דגם 5 ב-1 מגיע עם דוד חימום, גוף קירור ופילטר.



Motif 5-in-1



זהב	נחושת	אפור כהה	נירוסטה
			
מספר קטלוגי 350362.1	מספר קטלוגי 350356.1	מספר קטלוגי 350350.1	מספר קטלוגי 350344.1
מחיר כולל מע"מ 17,570	מחיר כולל מע"מ 17,570	מחיר כולל מע"מ 17,570	מחיר כולל מע"מ 16,250



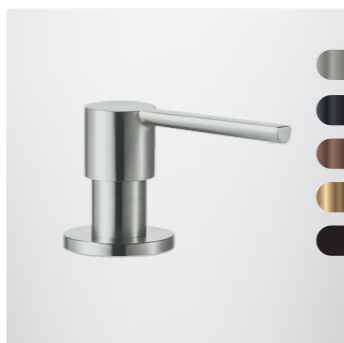
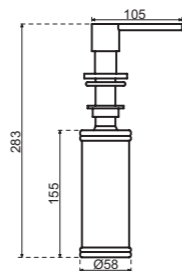
מחיר, כולל מע"מ	מספר קטלוגי	סוגי מים
420 ש"ח	350050	פילטר מים רותחים BRITA PURITY C50 C Quell ST
580 ש"ח	350150	BRITA PURITY C150 C Quell ST
790 ש"ח	350300	BRITA PURITY C300 C Quell ST
		מסנן מים באיכות גבוהה עבור גוף החימום, בעל אפקט סינון יחודי וריכוך המים ללא כימיקלים. 4 שלבי סינון בסנן אחד. מוצר איכותי באיכות גבוהה מיוצר בגרמניה. **גודל הפילטר תלוי באזור המגורים ולפי בדיקת המים ע"י טכנאי צלזיוס.
180 ש"ח	350402	פילטר מים קרים/סודה פילטר מגנזיום M9 פילטר המיועד למים הקרים והסודה. המסנן הינו מסנן מיקרופילטר. מיועד להוספת מגנזיום עם תו תקן ישראלי - מיקרופילטר. פילטר מגנזיום M9 נועד להעשרת המים במגנזיום וסידן. קיבולת הסנן - 9,500 ליטר
250 ש"ח	460903	עלות שירות החלפת פילטר וניקוי ** יש להחליף פילטרים לפחות פעם בשנה.



סוגי מים ופילטרים לרזום

מתקן לסבון כלים - Lanesto ישר

מחיר, כולל מע"מ	מספר קטלוגי	גימור
564 ש"ח	250437	פלדת אל-חלד מוברשת
742 ש"ח	251058	ציפוי PVD - אפור כהה
742 ש"ח	251059	ציפוי PVD - נחושת
742 ש"ח	251060	ציפוי PVD - זהב
742 ש"ח	251228	ציפוי PVD - שחור מט

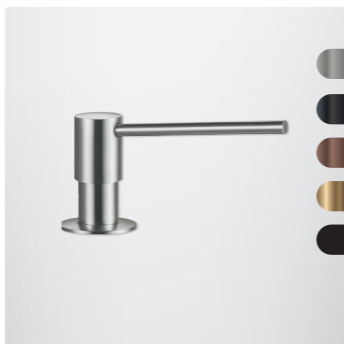
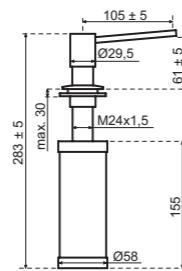


מותאם לשילוב עם ברזי צלזיוס.



מתקן לסבון כלים - Lanesto עגול

מחיר, כולל מע"מ	מספר קטלוגי	גימור
614 ש"ח	251061	פלדת אל-חלד מוברשת
802 ש"ח	251062	ציפוי PVD - אפור כהה
802 ש"ח	251063	ציפוי PVD - נחושת
802 ש"ח	251064	ציפוי PVD - זהב
802 ש"ח	251229	ציפוי PVD - שחור מט



מותאם לשילוב עם ברזי צלזיוס.



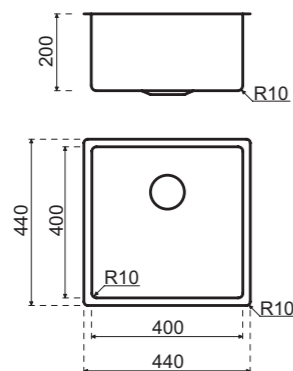
קוריום ואבזורים נלווים

כיוור לנסטו Destra Lanesto RVS

תיאור מוצר

Lanesto Destra 400 x 400

כיוור נירוסטה בהתקנה שטוחה. לא מתאים לשילוב עם טוחן אשפה. מינימום רוחב ארון: 500 מ"מ



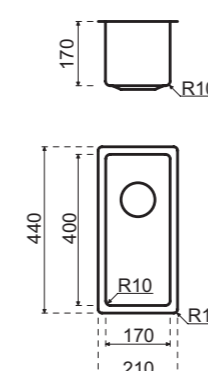
מחיר, כולל מע"מ	מספר קטלוגי	כיוור
ש"ח 2,619	311025N	כיוור 400x400
חלקים כלולים		
	240018	מסננת לכיוור
	240027	כיסוי לפתח הצפה
	240034	מכסה לפתח ניקוז
	240031	ערכת ניקוז
	240060	סיפון

כיוור לנסטו Destra Lanesto RVS

תיאור מוצר

Lanesto Destra 170 x 400

כיוור נירוסטה בהתקנה שטוחה. לא מתאים לשילוב עם טוחן אשפה. מינימום רוחב ארון: 250 מ"מ

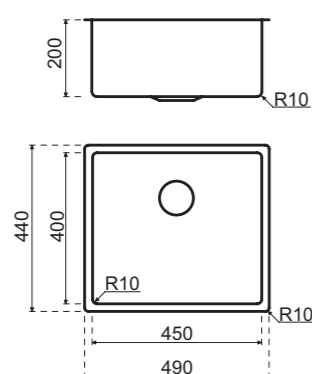


מחיר, כולל מע"מ	מספר קטלוגי	כיוור
ש"ח 2,429	311021N	כיוור 170x400
חלקים כלולים		
	240018	מסננת לכיוור
	240027	כיסוי לפתח הצפה
	240034	מכסה לפתח ניקוז
	240031	ערכת ניקוז
	240060	סיפון

תיאור מוצר

Lanesto Destra 450 x 400

כיוור נירוסטה בהתקנה שטוחה. לא מתאים לשילוב עם טוחן אשפה. מינימום רוחב ארון: 600 מ"מ

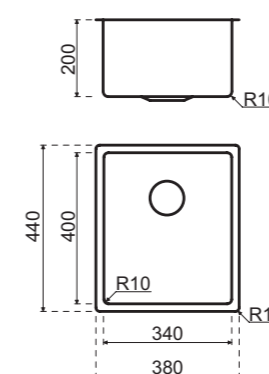


מחיר, כולל מע"מ	מספר קטלוגי	כיוור
ש"ח 2,680	311023N	כיוור 450x400
חלקים כלולים		
	240018	מסננת לכיוור
	240027	כיסוי לפתח הצפה
	240034	מכסה לפתח ניקוז
	240031	ערכת ניקוז
	240060	סיפון

תיאור מוצר

Lanesto Destra 340 x 400

כיוור נירוסטה בהתקנה שטוחה. לא מתאים לשילוב עם טוחן אשפה. מינימום רוחב ארון: 450 מ"מ



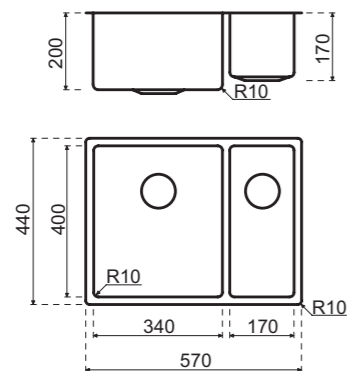
מחיר, כולל מע"מ	מספר קטלוגי	כיוור
ש"ח 2,550	311022N	כיוור 340x400
חלקים כלולים		
	240018	מסננת לכיוור
	240027	כיסוי לפתח הצפה
	240034	מכסה לפתח ניקוז
	240031	ערכת ניקוז
	240060	סיפון

כיוור לנסטו Destra Lanesto RVS

תיאור מוצר

Lanesto Destra 340 x 400 + 170 x 400

כיוור נירוסטה בהתקנה שטוחה. לא מתאים לשילוב עם טוחן אשפה. מינימום רוחב ארון: 700 מ"מ



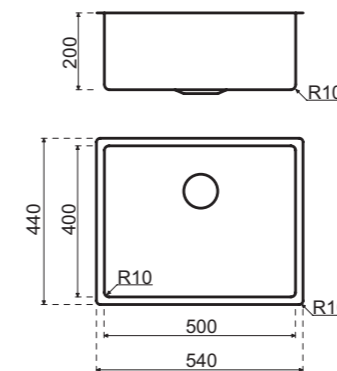
מחיר, כולל מע"מ	מספר קטלוגי	כיוור
ש"ח 3,639	311051N	כיוור 340x400 + 170x400
חלקים כלולים		
	240018	מסננת לכיוור
	240027	כיסוי לפתח הצפה
	240034	מכסה לפתח ניקוז
	240031	ערכת ניקוז (2X)
	240070	סיפון

כיוור לנסטו Destra Lanesto RVS

תיאור מוצר

Lanesto Destra 500 x 400

כיוור נירוסטה בהתקנה שטוחה. לא מתאים לשילוב עם טוחן אשפה. מינימום רוחב ארון: 600 מ"מ

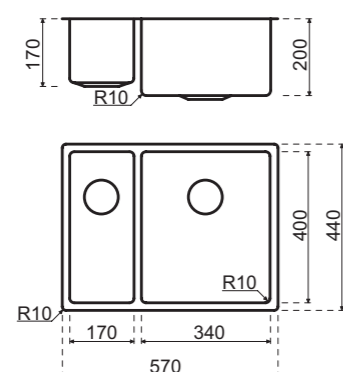


מחיר, כולל מע"מ	מספר קטלוגי	כיוור
ש"ח 2,779	311024N	כיוור 500x400
חלקים כלולים		
	240018	מסננת לכיוור
	240027	כיסוי לפתח הצפה
	240034	מכסה לפתח ניקוז
	240031	ערכת ניקוז
	240060	סיפון

תיאור מוצר

Lanesto Destra 170 x 400 + 340 x 400

כיוור נירוסטה בהתקנה שטוחה. לא מתאים לשילוב עם טוחן אשפה. מינימום רוחב ארון: 700 מ"מ

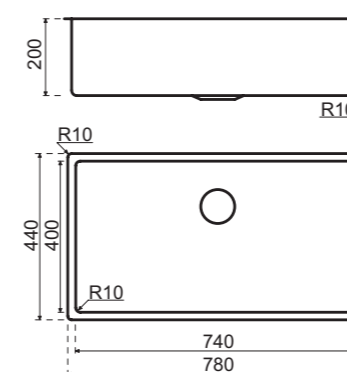


מחיר, כולל מע"מ	מספר קטלוגי	כיוור
ש"ח 3,639	311052N	כיוור 170x400 + 340x400
חלקים כלולים		
	240018	מסננת לכיוור
	240027	כיסוי לפתח הצפה
	240034	מכסה לפתח ניקוז
	240031	ערכת ניקוז (2X)
	240070	סיפון

תיאור מוצר

Lanesto Destra 740 x 400

כיוור נירוסטה בהתקנה שטוחה. לא מתאים לשילוב עם טוחן אשפה. מינימום רוחב ארון: 900 מ"מ



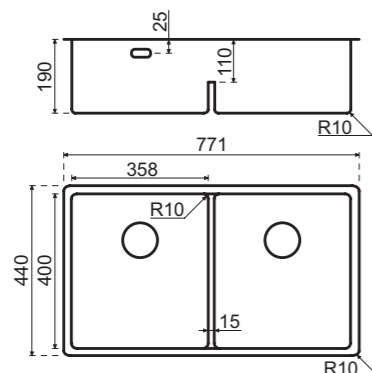
מחיר, כולל מע"מ	מספר קטלוגי	כיוור
ש"ח 3,059	311026N	כיוור 740x400
חלקים כלולים		
	240018	מסננת לכיוור
	240027	כיסוי לפתח הצפה
	240034	מכסה לפתח ניקוז
	240031	ערכת ניקוז
	240060	סיפון

כיוור לנסטו RVS Nordic Lanesto

תיאור מוצר

Lanesto Nordic 360 x 400 + 360 x 400

כיוור נירוסטה בהתקנה שטוחה. לא מתאים לשילוב עם טוחן אשפה.
מינימום רוחב ארון: 900 מ"מ
מחיצה מונמכת (גובה 80 מ"מ)



מחיר, כולל מע"מ	מספר קטלוגי	כיוור
4,069 ש"ח	311973	כיוור 360x400 + 360x400
חלקים כלולים		
	240018	מסננת לכיוור
	240027	כיסוי לפתח הצפה
	240034	מכסה לפתח ניקוז
	240031	ערכת ניקוז
	240022	ערכת ניקוז - ללא הצפה
	240070	סיפון



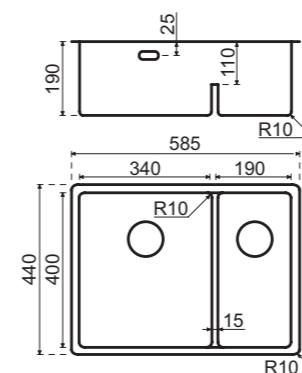
Lanesto Nordic 360 x 400 + 360 x 400

כיוור לנסטו RVS Nordic Lanesto

תיאור מוצר

Lanesto Nordic 340 x 400 + 190 x 400

כיוור נירוסטה בהתקנה שטוחה. לא מתאים לשילוב עם טוחן אשפה.
מינימום רוחב ארון: 700 מ"מ
מחיצה מונמכת (גובה 80 מ"מ)

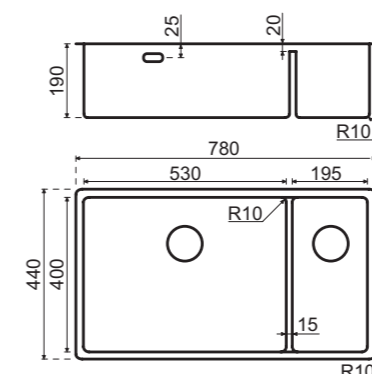


מחיר, כולל מע"מ	מספר קטלוגי	כיוור
4,029 ש"ח	311971	כיוור 340x400 + 190x400
חלקים כלולים		
	240018	מסננת לכיוור
	240027	כיסוי לפתח הצפה
	240034	מכסה לפתח ניקוז
	240031	ערכת ניקוז
	240022	ערכת ניקוז - ללא הצפה
	240070	סיפון

תיאור מוצר

Lanesto Nordic 530 x 400 + 190 x 400

כיוור נירוסטה בהתקנה שטוחה. לא מתאים לשילוב עם טוחן אשפה.
מינימום רוחב ארון: 900 מ"מ
מחיצה מונמכת (גובה 170 מ"מ)



מחיר, כולל מע"מ	מספר קטלוגי	כיוור
4,095 ש"ח	311972	כיוור 530x400 + 190x400
חלקים כלולים		
	240018	מסננת לכיוור
	240027	כיסוי לפתח הצפה
	240034	מכסה לפתח ניקוז
	240031	ערכת ניקוז
	240022	ערכת ניקוז - ללא הצפה
	240070	סיפון

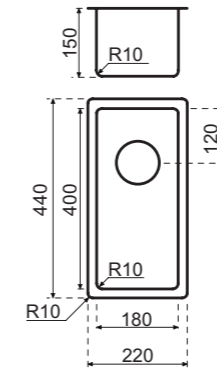


Lanesto Urban 180 x 400 Gun Metal

כיוור לנסטו RVS Urban Lanesto

תיאור מוצר Lanesto Urban 180 x 400 אפור כהה

כיוור נירוסטה בהתקנה שטוחה. לא מתאים לשילוב עם טוחן אשפה.
מינימום רוחב ארון: 250 מ"מ



מחיר, כולל מע"מ	מספר קטלוגי	כיוור
3,189 ש"ח	311611GM	כיוור 180x400
חלקים כלולים		
	881017	מסננת לכיוור
	881006	כיסוי לפתח הצפה
	881014	ערכת ניקוז
	240060	סיפון
תוספות		
495 ש"ח	300076	רשת עליונה לכיוור



סולג' סטיל-אקססוריוס

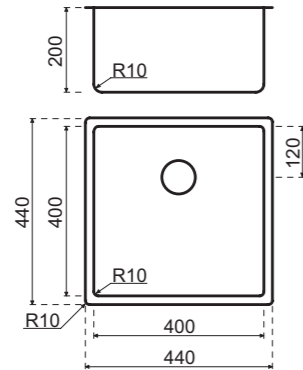
כיוורים ואביזרים נלווים

כיוור לנסטו RVS Urban Lanesto

תיאור מוצר

Lanesto Urban 400 x 400 אפור כהה

כיוור נירוסטה בהתקנה שטוחה. לא מתאים לשילוב עם טוחן אשפה.
מינימום רוחב ארון: 500 מ"מ



מחיר, כולל מע"מ	מספר קטלוגי	כיוור
נ"ש 3,729	311613GM	כיוור 400x400
חלקים כלולים		
	881017	מסננת לכיוור
	881006	כיסוי לפתח הצפה
	881014	ערכת ניקוז
	240060	סיפון
תוספות		
נ"ש 495	300076	רשת עליונה לכיוור
נ"ש 907	311551GM	קערת סינון לכיוור
נ"ש 442	311560GM	רשת הגנה תחתית לכיוור

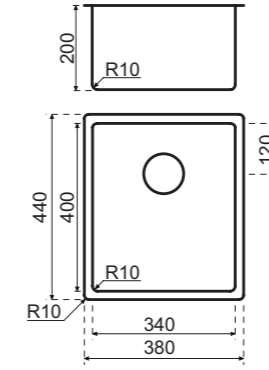


כיוור לנסטו RVS Urban Lanesto

תיאור מוצר

Lanesto Urban 340 x 400 אפור כהה

כיוור נירוסטה בהתקנה שטוחה. לא מתאים לשילוב עם טוחן אשפה.
מינימום רוחב ארון: 450 מ"מ



מחיר, כולל מע"מ	מספר קטלוגי	כיוור
נ"ש 3,640	311612GM	כיוור 340x400
חלקים כלולים		
	881017	מסננת לכיוור
	881006	כיסוי לפתח הצפה
	881014	ערכת ניקוז
	240060	סיפון
תוספות		
נ"ש 495	300076	רשת עליונה לכיוור
נ"ש 907	311551GM	קערת סינון לכיוור

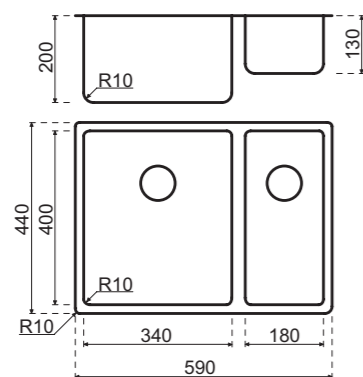


כיוור לנסטו RVS Urban Lanesto

תיאור מוצר

Lanesto Urban 340 x 400 + 180 x 400 אפור כהה

כיוור נירוסטה בהתקנה שטוחה. לא מתאים לשילוב עם טוחן אשפה.
מינימום רוחב ארון: 700 מ"מ



מחיר, כולל מע"מ	מספר קטלוגי	כיוור
נ"ש 5,920	311618GM	כיוור 340x400 + 180x400
חלקים כלולים		
	881017	מסננת לכיוור
	881006	כיסוי לפתח הצפה
	881014	ערכת ניקוז (2X)
	240070	סיפון
תוספות		
נ"ש 495	300076	רשת עליונה לכיוור
נ"ש 907	311551GM	קערת סינון לכיוור

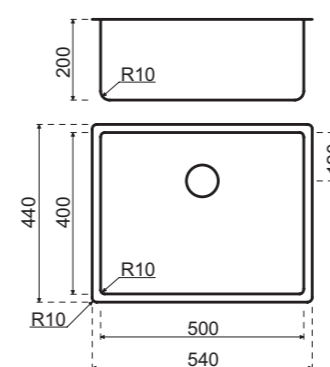


כיוור לנסטו RVS Urban Lanesto

תיאור מוצר

Lanesto Urban 500 x 400 אפור כהה

כיוור נירוסטה בהתקנה שטוחה. לא מתאים לשילוב עם טוחן אשפה.
מינימום רוחב ארון: 600 מ"מ



מחיר, כולל מע"מ	מספר קטלוגי	כיוור
נ"ש 3,890	311615GM	כיוור 500x400
חלקים כלולים		
	881017	מסננת לכיוור
	881006	כיסוי לפתח הצפה
	881014	ערכת ניקוז
	240060	סיפון
תוספות		
נ"ש 495	300076	רשת עליונה לכיוור
נ"ש 907	311551GM	קערת סינון לכיוור
נ"ש 501	311561GM	רשת הגנה תחתית לכיוור

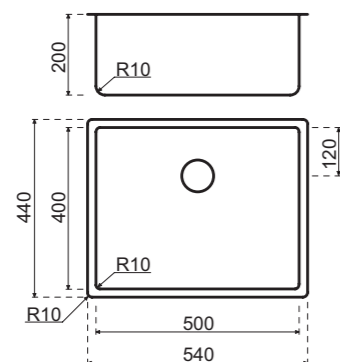


כירור לנסטו RVS Urban Lanesto

תיאור מוצר

נחושת **Lanesto Urban 500 x 400**

כירור נירוסטה בהתקנה שטוחה. לא מתאים לשילוב עם טוחן אשפה. מינימום רוחב ארון: 600 מ"מ



מחיר, כולל מע"מ	מספר קטלוגי	כירור
נ"ש 3,890	311615CP	כירור 500x400

חלקים כלולים

881018	מסננת לכירור
881007	כיסוי לפתח הצפה
881015	ערכת ניקוז
240060	סיפון

תוספות

נ"ש 495	300077	רשת עליונה לכירור
נ"ש 907	311551CP	קערת סינון לכירור
נ"ש 501	311561CP	רשת הגנה תחתונה לכירור

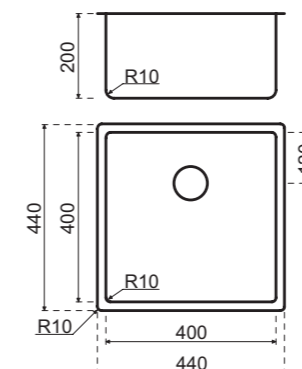


כירור לנסטו RVS Urban Lanesto

תיאור מוצר

נחושת **Lanesto Urban 400 x 400**

כירור נירוסטה בהתקנה שטוחה. לא מתאים לשילוב עם טוחן אשפה. מינימום רוחב ארון: 500 מ"מ



מחיר, כולל מע"מ	מספר קטלוגי	כירור
נ"ש 3,729	311613CP	כירור 400x400

חלקים כלולים

881018	מסננת לכירור
881007	כיסוי לפתח הצפה
881015	ערכת ניקוז
240060	סיפון

תוספות

נ"ש 495	300077	רשת עליונה לכירור
נ"ש 907	311551CP	קערת סינון לכירור
נ"ש 442	311560CP	רשת הגנה תחתונה לכירור



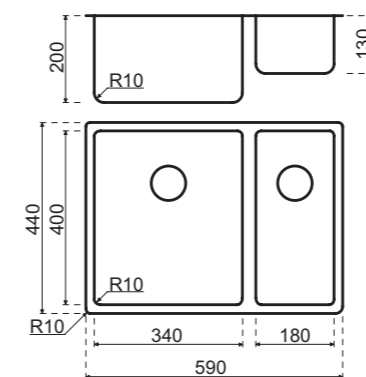


Lanesto Urban 400 x 400 Copper

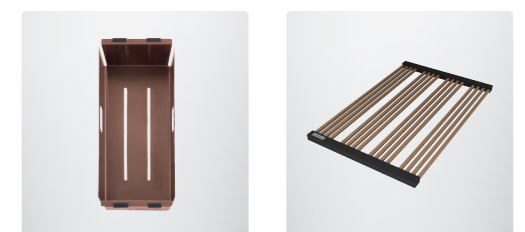
כיוור לנסטו RVS Urban Lanesto

תיאור מוצר נחושת Lanesto Urban 340 x 400 + 180 x 400

כיוור נירוסטה בהתקנה שטוחה. לא מתאים לשילוב עם טוחן אשפה.
מינימום רוחב ארון: 700 מ"מ



מחיר, כולל מע"מ	מספר קטלוגי	כיוור
5,920 ש"ח	311618CP	כיוור 340x400 + 180x400
חלקים כלולים		
	881018	מסננת לכיוור
	881007	כיסוי לפתח הצפה
	881015	ערכת ניקוז (2X)
	240070	סיפון
תוספות		
495 ש"ח	300077	רשת עליונה לכיוור
907 ש"ח	311551CP	קערת סינון לכיוור

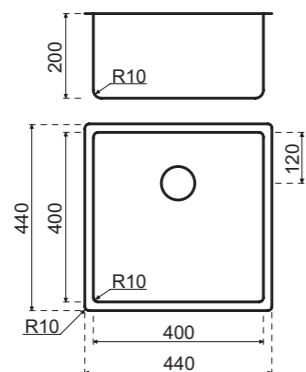


כיוור לנסטו RVS Urban Lanesto

תיאור מוצר

זהב Lanesto Urban 400 x 400

כיוור נירוסטה בהתקנה שטוחה. לא מתאים לשילוב עם טוחן אשפה.
מינימום רוחב ארון: 400 מ"מ



מחיר, כולל מע"מ	מספר קטלוגי	כיוור
3,729 ש"ח	311613G0	כיוור 400x400
חלקים כלולים		
	881019	מסננת לכיוור
	881008	כיסוי לפתח הצפה
	881016	ערכת ניקוז
	240060	סיפון
תוספות		
495 ש"ח	300078	רשת עליונה לכיוור
907 ש"ח	311551G0	קערת סינון לכיוור
442 ש"ח	311560G0	רשת הגנה תחתונה לכיוור



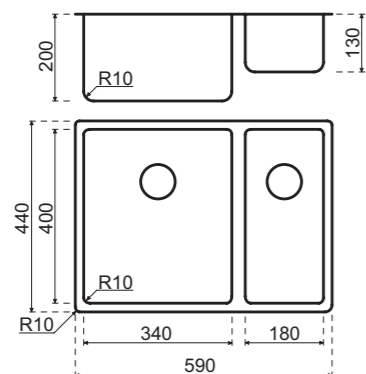
Lanesto Urban 340 x 400 + 180 x 400 Gold

כיוור לנסטו RVS Urban Lanesto

תיאור מוצר

זהב **Lanesto Urban** 340 x 400 + 180 x 400

כיוור נירוסטה בהתקנה שטוחה. לא מתאים לשילוב עם טוחן אשפה.
מינימום רוחב ארון: 700 מ"מ



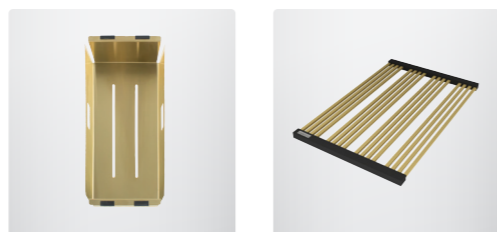
מחיר, כולל מע"מ	מספר קטלוגי	כיוור
₪ 5,920	311618GO	כיוור 340x400 + 180x400

חלקים כלולים

881019	מסננת לכיוור
881008	כיסוי לפתח הצפה
881016	ערכת ניקוז (2X)
240060	סיפון

תוספות

₪ 495	300078	רשת עליונה לכיוור
₪ 907	311551GO	קערת סינון לכיוור

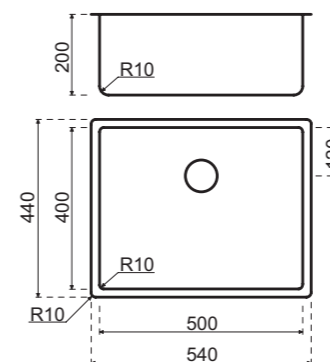


כיוור לנסטו RVS Urban Lanesto

תיאור מוצר

זהב **Lanesto Urban** 500 x 400

כיוור נירוסטה בהתקנה שטוחה. לא מתאים לשילוב עם טוחן אשפה.
מינימום רוחב ארון: 600 מ"מ



מחיר, כולל מע"מ	מספר קטלוגי	כיוור
₪ 3,890	311615GO	כיוור 500x400

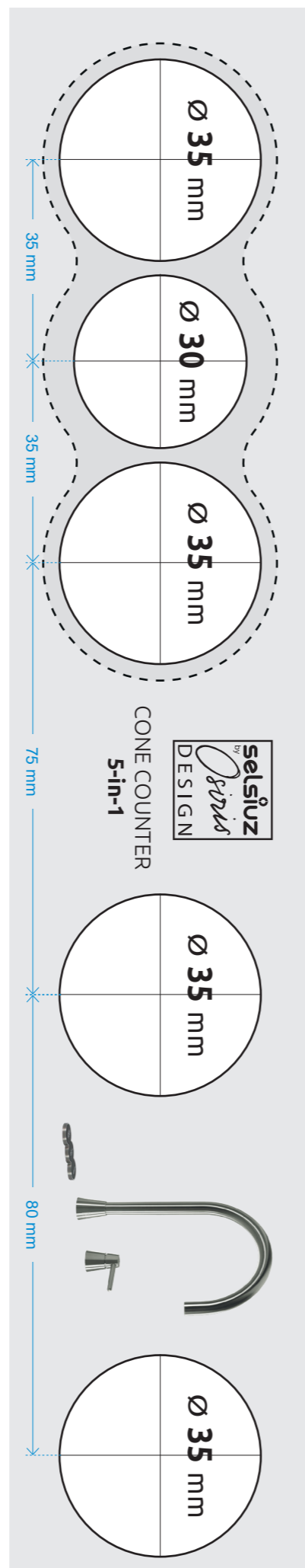
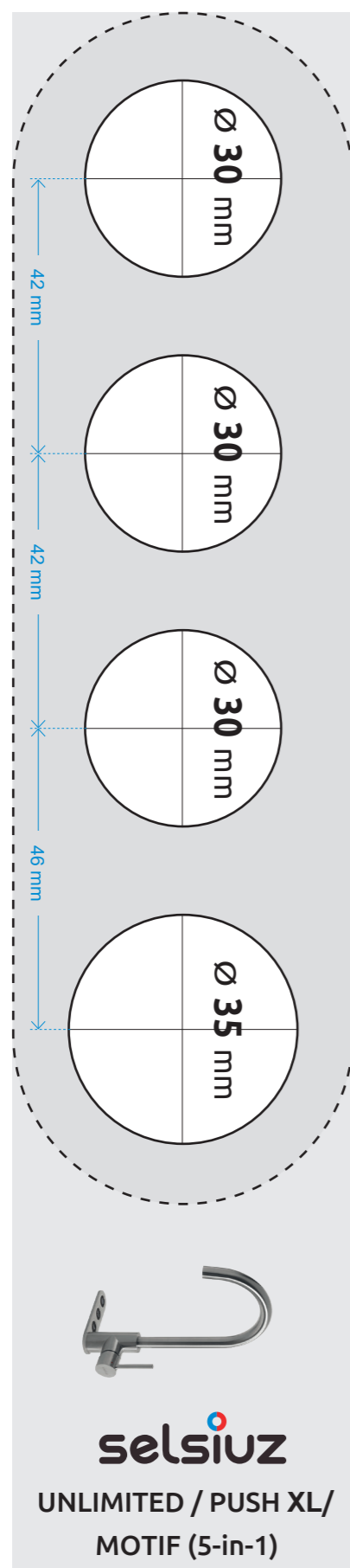
חלקים כלולים

881019	מסננת לכיוור
881008	כיסוי לפתח הצפה
881016	ערכת ניקוז
240060	סיפון

תוספות

₪ 495	300078	רשת עליונה לכיוור
₪ 907	311551GO	קערת סינון לכיוור
₪ 501	311561GO	רשת הגנה תחתונה לכיוור





נגרות

- יש לוודא כי רוחב ארון המטבח הינו מינימום 600 מ"מ. במקרה שיוותקן גם טוחן אשפה יש לוודא כי רוחב המינימום הינו 900 מ"מ.
- לא ניתן להתקין את המערכת בארון מטבח בעל מגירות.
- יש לוודא כי ישנם פתחי איורור בתוך ארון הכיור, בו מותקנת המערכת. מומלץ להתקין תריס איורור בתחתית הארון. מומלץ לבצע את ארון הכיור ללא גב.

חיתוכי שיש

- פירוק ברז קיים ו/או חיתוך השיש צריך להעשות לפני הגעת טכנאי צלזיוס. לחילופין, הדבר יכול להתבצע ע"י טכנאי צלזיוס בתוספת תשלום במעמד התקנת המערכת ובמידה שהדבר אכן אפשרי. נתון לשיקול הטכנאי.
- החיתוכים שונים בין הדגמים**. יש לוודא כי החיתוכים נעשים לפי המידות שניתנו במפרט הטכני בעמוד הבא.

סבוכיות Selsiuz - יש לבצע חיתוך בקוטר 25 מ"מ**

חשוב! המים הרותחים מגיעים ל-100 מעלות צלזיוס. חשוב לוודא שכיור המטבח מתאים לחום זה.

שבלונה להדפסה נמצאת בעמוד אחרון של מפרט זה. יש להשתמש בסרגל בצד העמוד כדי לבדוק אם ההדפסה של הדף מדויקת ב- 100%.

צנרת וניקוז

- על צנרת הניקוז וצנרת המים להיות מחוברת, כולל חיבור סיפון בין הכיור לביוב. צנרת המים צריכה להיות מחוברת למים הקרים והמים החמים.
- לחץ מים של מינימום 2 בר דרוש לתפקוד תקין של המערכת.
- יש להתקין 2 ברזי ניל.
- אין לחבר את מערכת צלזיוס למרכז מים שמפחיתה את רמת ה-PH במים ו/או למערכת אוסמוזה הפוכה.
- אם קיים מדיח, יש צורך לבצע או ברז ניל נפרד או פיצול (מוכן מראש).
- במקרה שמתוכנן טוחן אשפה, מומלץ להתקינו לפני התקנת מערכת המים.
- על יציאת הביוב מהרצפה להיות צמודה לקיר האחורי.

חשמל

- יש צורך בהתקנת 2 שקעי חשמל מוארקים בתוך הארון (16 אמפר, 220v) רצוי מוגני מים שמיועדים למערכת בלבד. במעמד ההתקנה על החשמל להיות פעיל.

**במידה והברז ו/או הסבוכיה ממוקמים על משטח העבודה ולא בכיור, יש למקם את החיתוך במרחק של לפחות 30 מ"מ מהשפה האחורית של הכיור.



יבואן בלעדי
קומארט טכנולוגיות 97 בע"מ
אולם תצוגה: אורן 4, אזה"ת שוהם
03-6328888
www.commart97.com