

**PITT**  
COOKING

קטלוג דגמים





from the heart of

# Holland

הכר את פיט קוקינג: מבערי גז מקצועיים ועוצמתיים עם מערכת הפעלה נסתרת מתחת למשטח העבודה.

השאיפה לשלמות קולינרית. תנו ליצירתיות במטבח להמריא! להבה עוצמתית לבישול ללא מאמץ. בפיט קוקינג יש מספיק מקום לכל הסירים והמחבתות שלכם. המטבח שלך. מקום התצוגה שלך.

שילוב מושלם של פונקציה ועיצוב. תוצרת הולנד.



# מבערי גז עוצמתיים מהולנד המונחים ישירות על משטח העבודה

— **מרחק גדול יותר** בין מבערים המאפשר הצבת סירים מבלי שיפריעו אחד לשני.

— **עוצמת אש** גבוהה במיוחד ושליטה רחבה בעוצמת הלהבה מ-0.2 עד ל-5 קילוואט.

— **עשרות דגמים** לבחירה.

— מותאם לשימוש על משטחי הגרניט והאבן, קוורץ, קוריאן, בטון, זכוכית, נירוסטה ועוד.

— **קל לניקוי.**

— שומר על חוזק משטח העבודה.

— מאושר על-ידי מכון התקנים בישראל, אירופה, ארה"ב, המזרח הרחוק ועוד.

— **משדרג** כל מטבח.

— ייצור הולנדי בעבודת יד.

— **5 שנות אחריות.**

מערכת פיט קוקינג מותקנת מתחת למשטח העבודה והמבערים מונחים מעל השיש.

תודות ל**מרחקים הגדולים** בין המבערים, קיים מספיק מקום לכל הסירים והמחבתות מבלי שיגעו האחד בשני. המבחר הגדול של **למעלה מ-20 דגמים** מאפשר את בחירת הדגם המתאים ביותר עבורך. קיימת אפשרות לשלב יותר מדגם אחד במטבח.

הכירים של פיט קוקינג נבחנו ואושרו על ידי מכון התקנים בישראל וכן במדינות רבות בעולם.





כל מערכת פיט קוקינג מורכבת ונבדקת באופן פרטני  
במרן, עיירה קטנה קרובה לאמסטרדם. משרדי החברה,  
הייצור, אבטחת האיכות ואולם התצוגה המרכזי כולם  
תחת קורת גג אחת. חברת פיט קוקינג הינה משפחה  
אחת, המוקדשת כולה לספק איכות מוצר ושירות ללא  
פשרות ללקוחותיה.

# made by hand







למה לבחור בפיט קוקינג?

## מספיק מקום לכל כלי הבישול שלכם.

בפיט קוקינג יש מספיק מקום לכל הסירים והמחבתות שלכם: עם מרחק של בין 28-45 ס"מ בין המבערים, פיט קוקינג מאפשר מרחק ממוצע של 8 ס"מ יותר בין המבערים, בהשוואה לכיריים אחרות.

מעתה, תמיד יהיה לכם מספיק מקום להשתמש בכל המבערים בבת אחת.







למה לבחור בפיט קוקינג?

# איכות ובטיחות.

לפיט קוקינג הוענקו האישורים המחמירים ביותר בעולם, כולל אישור מכון התקנים הישראלי. הסמכה זו מציעה למשתמשים ודאות כי המוצר עומד בדרישות מחמירות לאיכות ולבטיחות.

פיט קוקינג מעניקים אחריות מלאה לחמש שנים על המוצר.





קל לניקוי

למה לבחור בפיט קוקינג?

## קל לניקוי.

אין לחשוש מניקיון הכיריים. מכיוון שאין קצוות וסדקים יש רק משטח עבודה חלק לניקוי. לכן, פיט קוקינג מספק לא רק בישול קל אלא גם ניקיון קל.







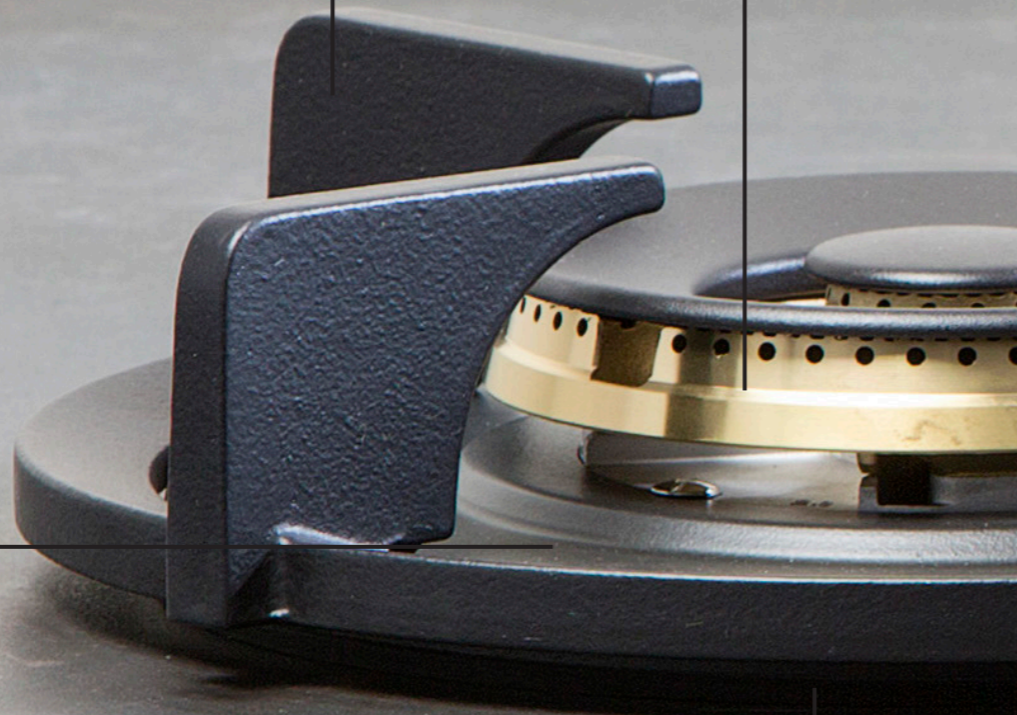


מחזיקי סירים מוגבהים ממשטח העבודה  
 ארבעת 'הזרועות' מעניקים לכל גודל סיר  
 תמיכה מלאה ויציבה.  
 מיוצר באיכות הגבוהה ביותר של ברזל יצוק  
 מצופה בשתי שכבות אמייל.

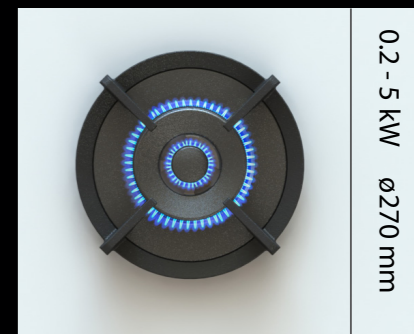
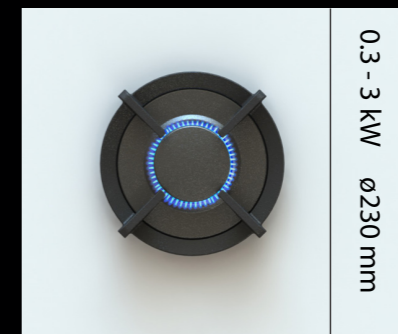
חלקי המבער  
 ניתן לרכוש בגימור אלומיניום, פליז  
 (בתמונה) ופליז מושחר.

מגן חום  
 מפזר חום. משמש בנוסף  
 כמגש תחתון.

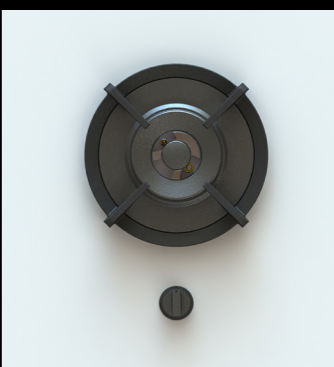
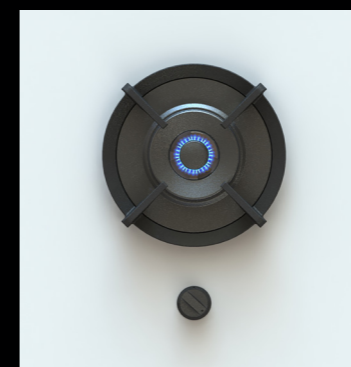
טבעת סיליקון  
 אוטם לחות ולכלוך.



## המבערים. מבישול איטי לבישול עוצמתי



מבער אחד, מתג אחד - עוצמה משתנה

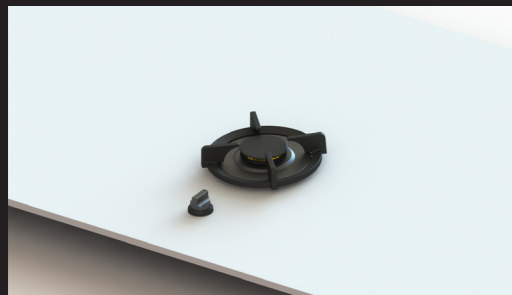


מתג הפעלה מסובב עד הסוף  
 להבה חלשה (פתיליה).

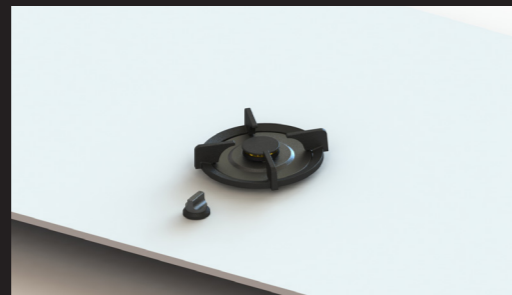
מתג הפעלה ברבע סיבוב  
 להבה חזקה.

מתג כבוי.

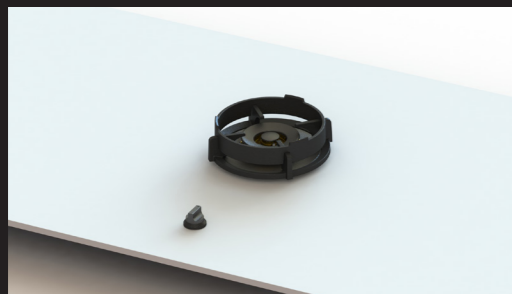




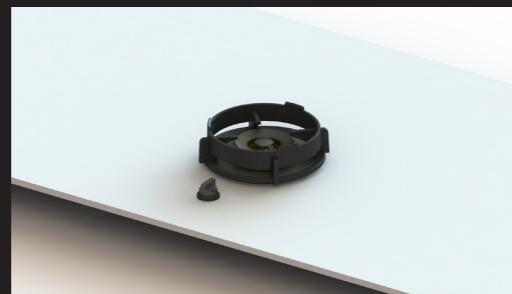
Altar : דגם  
 מספר מבערים : 1  
 סוג מבערים : בינוני 1x  
 מינימום רוחב ארון : 300 מ"מ



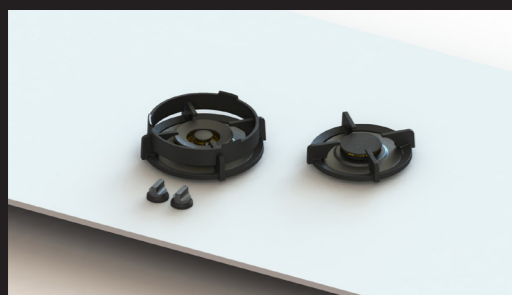
Akan : דגם  
 מספר מבערים : 1  
 סוג מבערים : קטן 1x  
 מינימום רוחב ארון : 300 מ"מ



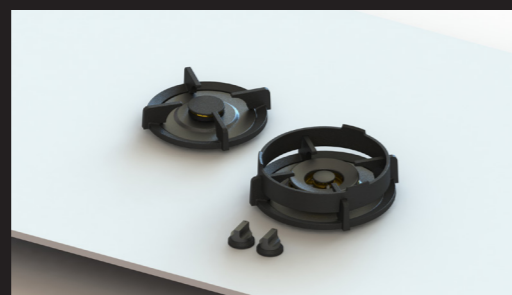
Air : דגם  
 מספר מבערים : 1  
 סוג מבערים : טורבו 1x  
 מינימום רוחב ארון : 300 מ"מ



Azuma : דגם  
 מספר מבערים : 1  
 סוג מבערים : טורבו 1x  
 מינימום רוחב ארון : 300 מ"מ



Baluran : דגם  
 סוג מבערים : בינוני 1x  
 טורבו 1x  
 מינימום רוחב ארון : 600 מ"מ



Bennett : דגם  
 סוג מבערים : קטן 1x  
 טורבו 1x  
 מינימום רוחב ארון : 600 מ"מ

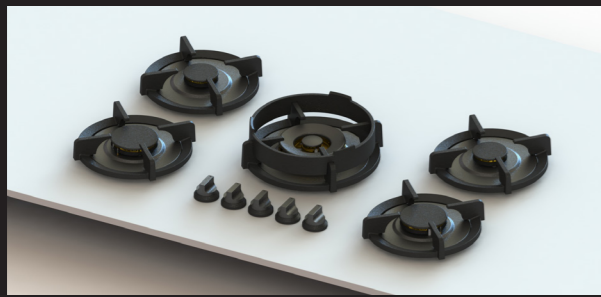


## מתגים עליונים

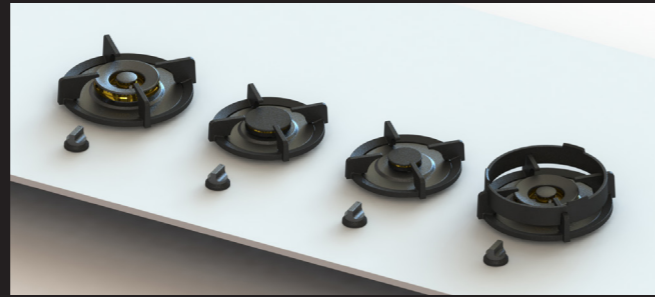
דגמי פיט קוקינג עם מתגי הפעלה עליונים מותקנים מעל משטח העבודה.

- מתגי יציקת אלומיניום.
- עיצוב מינימליסטי.
- מגע משי נוח לאחיזה.
- איטום מלא וקל לניקוי.

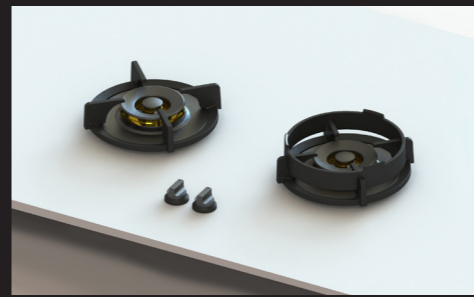




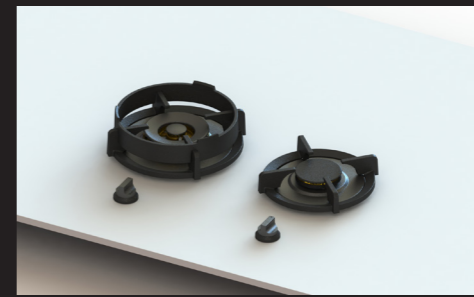
Elbrus : דגם  
 קטן 2x : סוג מבערים  
 בינוני 2x  
 טורבו 1x  
 מינימום רוחב ארון : 900 מ"מ



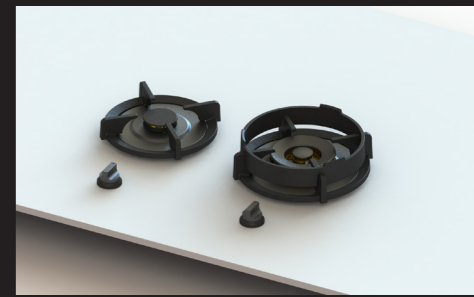
Danau : דגם  
 קטן 1x : סוג מבערים  
 בינוני 1x  
 טורבו 2x  
 מינימום רוחב ארון : 1200 מ"מ



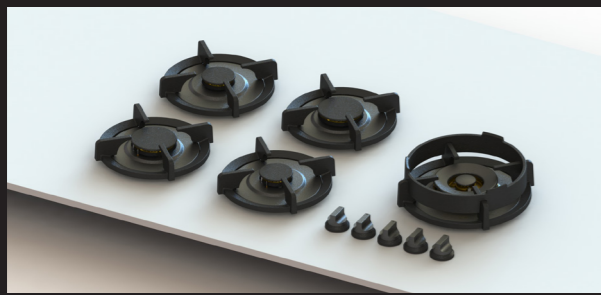
Bromo : דגם  
 סוג מבערים : טורבו 2x  
 מינימום רוחב ארון : 700 מ"מ



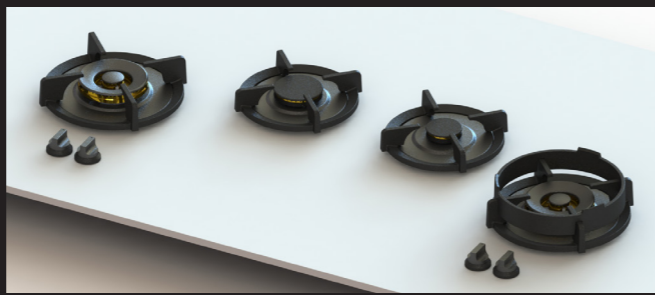
Baula : דגם  
 סוג מבערים : בינוני 1x  
 טורבו 1x  
 מינימום רוחב ארון : 600 מ"מ



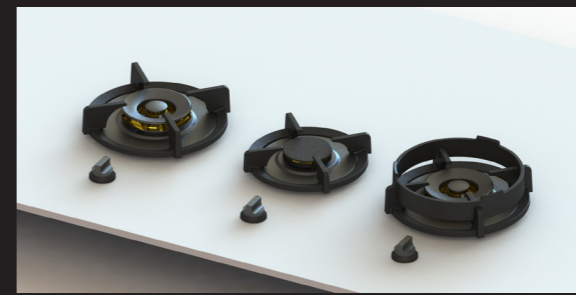
Bely : דגם  
 סוג מבערים : קטן 1x  
 טורבו 1x  
 מינימום רוחב ארון : 600 מ"מ



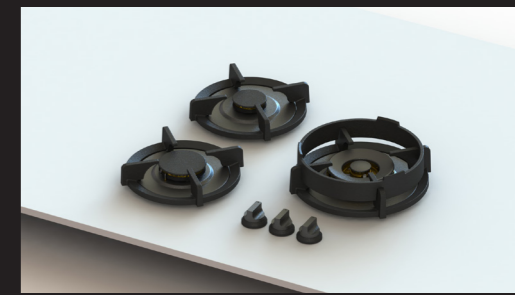
Ebeko : דגם  
 קטן 2x : סוג מבערים  
 בינוני 2x  
 טורבו 1x  
 מינימום רוחב ארון : 900 מ"מ



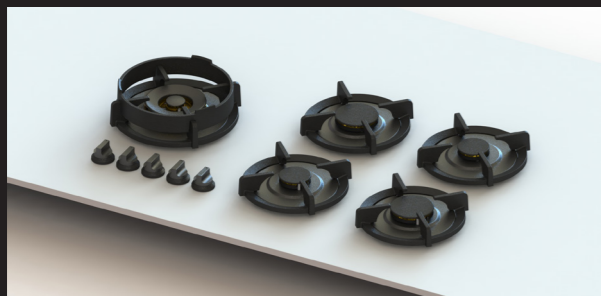
Drum : דגם  
 קטן 1x : סוג מבערים  
 בינוני 1x  
 טורבו 2x  
 מינימום רוחב ארון : 1200 מ"מ



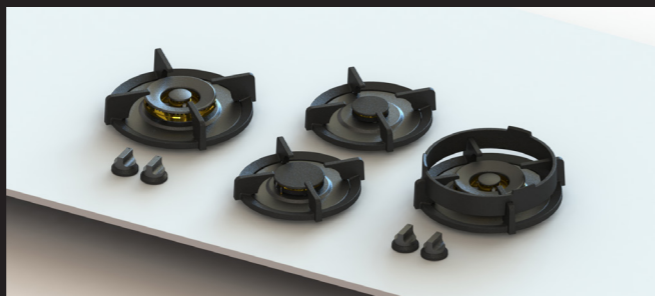
Cusin : דגם  
 סוג מבערים : בינוני 1x  
 טורבו 2x  
 מינימום רוחב ארון : 900 מ"מ



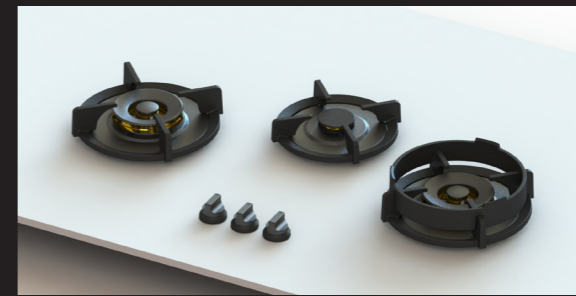
Capital : דגם  
 סוג מבערים : קטן 1x  
 בינוני 1x  
 טורבו 1x  
 מינימום רוחב ארון : 600 מ"מ



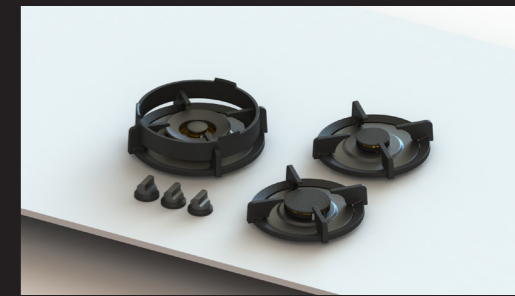
Enep : דגם  
 קטן 2x : סוג מבערים  
 בינוני 2x  
 טורבו 1x  
 מינימום רוחב ארון : 900 מ"מ



Dempo : דגם  
 קטן 1x : סוג מבערים  
 בינוני 1x  
 טורבו 2x  
 מינימום רוחב ארון : 900 מ"מ



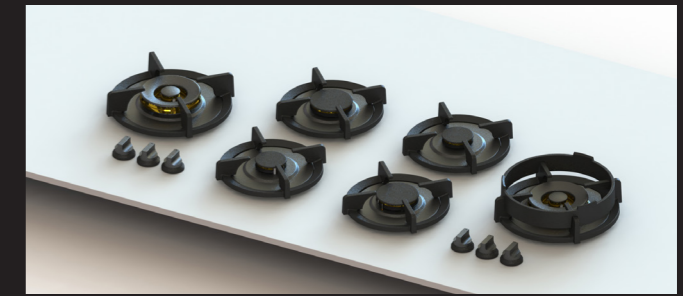
Colo : דגם  
 סוג מבערים : קטן 1x  
 טורבו 2x  
 מינימום רוחב ארון : 900 מ"מ




Cima : דגם  
 סוג מבערים : קטן 1x  
 בינוני 1x  
 טורבו 1x  
 מינימום רוחב ארון : 600 מ"מ







Foessa :	דגם	
קטן 2x בינוני 2x טורבו 2x	סוג מבערים	
מינימום רוחב ארון : 1200 מ"מ		

## איך בוחרים את הדגם הנכון ביותר עבורכם?

### שלב 1:

בוחרים את כמות המבערים הנדרשת. יש לקחת בחשבון שניתן להניח סירים גדולים על כל המבערים בו זמנית.

### שלב 2:

בוחרים את התצורה המתאימה (או משלבים). תצורה שמתאימה גם לנגרות.

### שלב 3:

בוחרים את הגימור המועדף. אלומיניום (כסף), פליז (זהב) או פליז מושחר (שחור). מידע נוסף בעמוד 32-33.

### שלב 4:

בוחרים את מיקום מתגי ההפעלה. מתגים עליונים (דגמים בעמודים 20-24). מתגים קדמיים (דגמים בעמודים 26-30).



# מתגים קדמיים

(הזמנה מיוחדת)

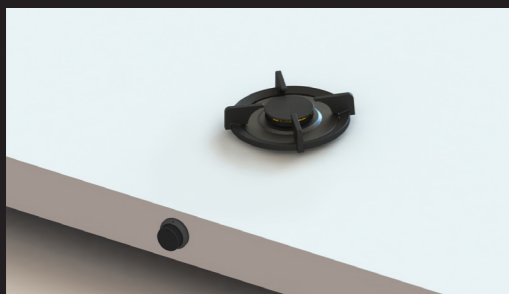
דגמי פיט קוקינג עם מתגי הפעלה קדמיים המותקנים בחזית משטח העבודה, על משטח העבודה או על גבי פאנל הארון.

— מתגי יציקת אלומיניום.

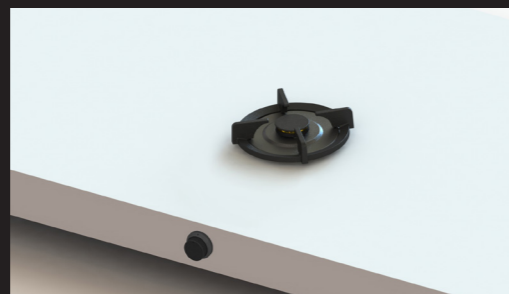
— שטח פנוי נוסף על השיש.

— עיצוב ארגונומי:

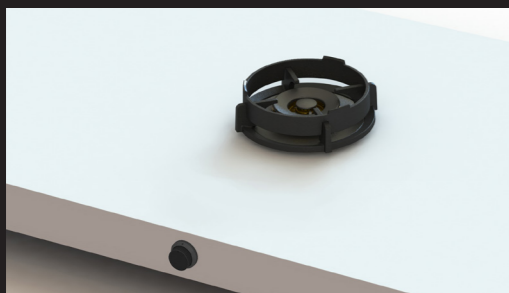
מותאם לאחיזה משופרת



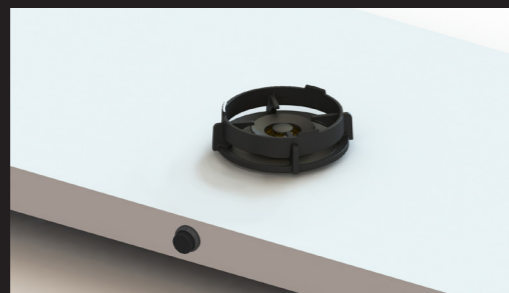
Altar :	דגם	
1 :	מספר מבערים	
1x :	סוג מבערים	
300 מ"מ :	מינימום רוחב ארון	



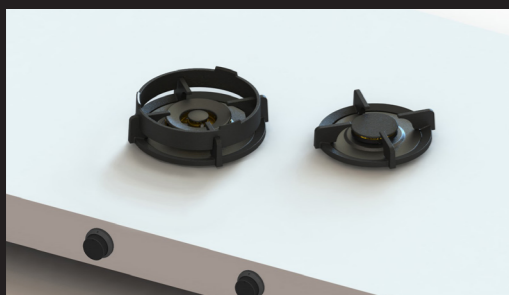
Akan :	דגם	
1 :	מספר מבערים	
1x :	סוג מבערים	
300 מ"מ :	מינימום רוחב ארון	



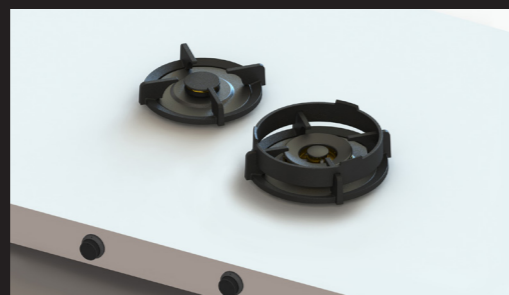
Air :	דגם	
1 :	מספר מבערים	
1x :	סוג מבערים	
300 מ"מ :	מינימום רוחב ארון	



Azuma :	דגם	
1 :	מספר מבערים	
1x :	סוג מבערים	
300 מ"מ :	מינימום רוחב ארון	

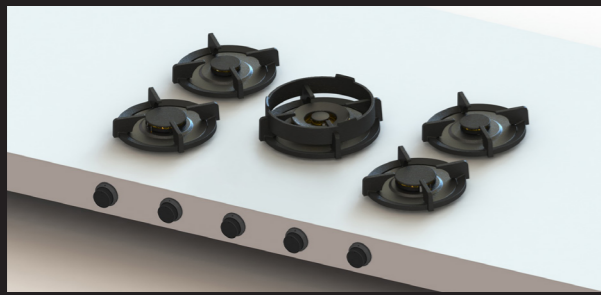


Baluran :	דגם	
1x :	סוג מבערים	
1x :	סוג מבערים	
600 מ"מ :	מינימום רוחב ארון	

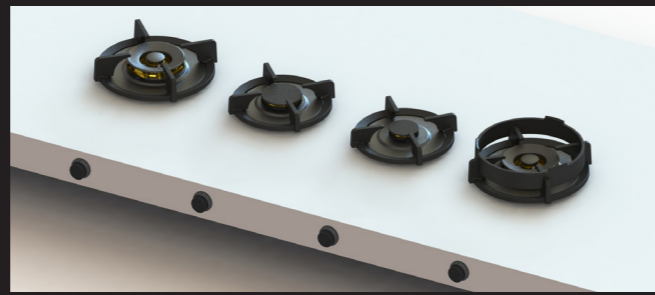


Bennett :	דגם	
1x :	סוג מבערים	
1x :	סוג מבערים	
600 מ"מ :	מינימום רוחב ארון	

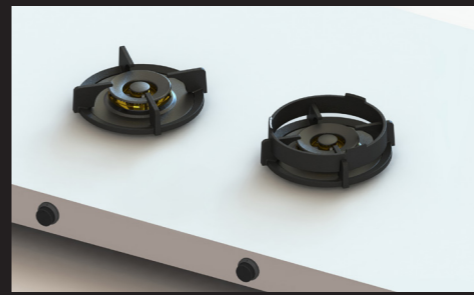




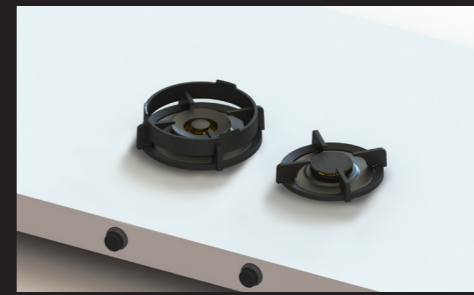
Elbrus : דגם  
 קטן 2x : סוג מבערים  
 בינוני 2x  
 טורבו 1x  
 מינימום רוחב ארון : 900 מ"מ



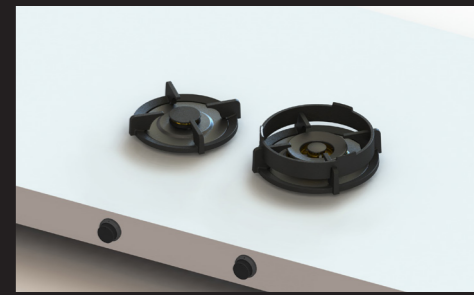
Danau : דגם  
 קטן 1x : סוג מבערים  
 בינוני 1x  
 טורבו 2x  
 מינימום רוחב ארון : 1200 מ"מ



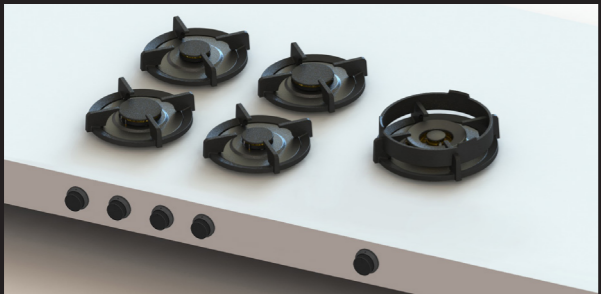
Bromo : דגם  
 סוג מבערים : טורבו 2x  
 מינימום רוחב ארון : 700 מ"מ



Baula : דגם  
 סוג מבערים : בינוני 1x  
 טורבו 1x  
 מינימום רוחב ארון : 600 מ"מ



Bely : דגם  
 סוג מבערים : קטן 1x  
 טורבו 1x  
 מינימום רוחב ארון : 600 מ"מ



Ebeko : דגם  
 קטן 2x : סוג מבערים  
 בינוני 2x  
 טורבו 1x  
 מינימום רוחב ארון : 900 מ"מ

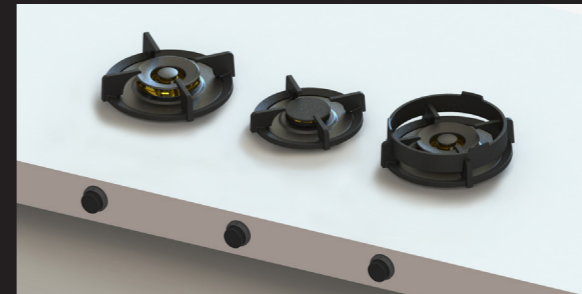


Drum : דגם  
 קטן 1x : סוג מבערים  
 בינוני 1x  
 טורבו 2x  
 מינימום רוחב ארון : 1200 מ"מ

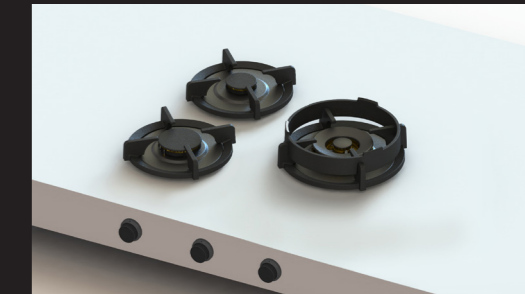


דגם זה קיים רק במתנים קדמיים

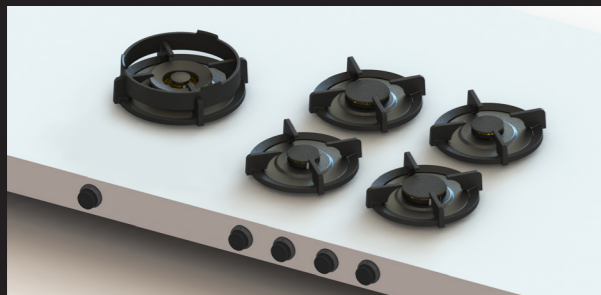
Bandai : דגם  
 סוג מבערים : קטן 1x  
 בינוני 1x  
 מינימום רוחב ארון : 500 מ"מ



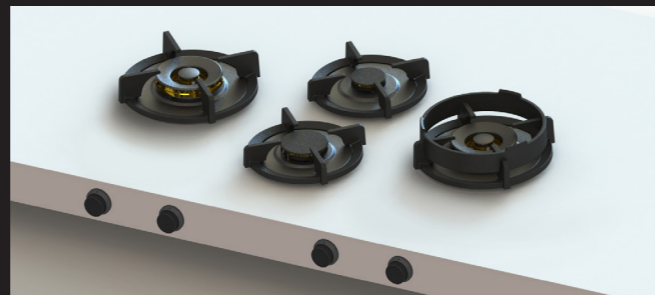
Cusin : דגם  
 סוג מבערים : בינוני 1x  
 טורבו 2x  
 מינימום רוחב ארון : 900 מ"מ



Capital : דגם  
 סוג מבערים : קטן 1x  
 בינוני 1x  
 טורבו 1x  
 מינימום רוחב ארון : 600 מ"מ



Enep : דגם  
 קטן 2x : סוג מבערים  
 בינוני 2x  
 טורבו 1x  
 מינימום רוחב ארון : 900 מ"מ



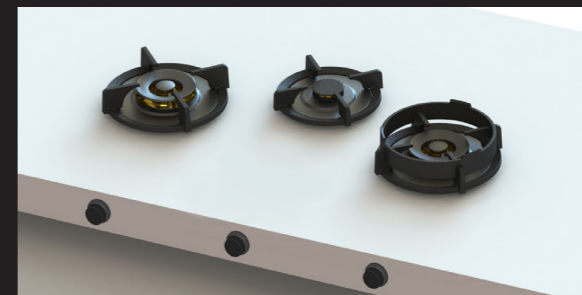
Dempo : דגם  
 קטן 1x : סוג מבערים  
 בינוני 1x  
 טורבו 2x  
 מינימום רוחב ארון : 900 מ"מ



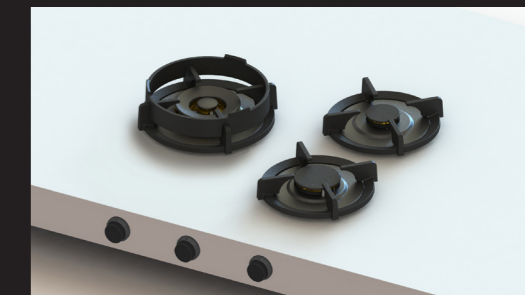
**לתשומת לבכם!**

עומק משטח העבודה המינימלי לכל דגמי המתנים הקדמיים הינו 65 ס"מ.

בעת הזמנת מערכת מדגם מתנים קדמיים יש למלא ולשלוח את מספר תבנית מידות:

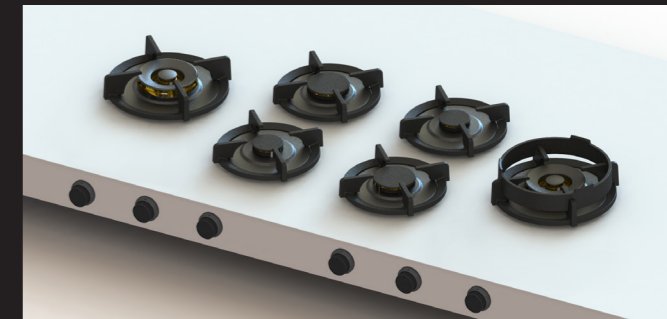
Colo : דגם  
 סוג מבערים : קטן 1x  
 טורבו 2x  
 מינימום רוחב ארון : 900 מ"מ



Cima : דגם  
 סוג מבערים : קטן 1x  
 בינוני 1x  
 טורבו 1x  
 מינימום רוחב ארון : 600 מ"מ







Foessa : דגם  
 קטן 2x : סוג מבערים  
 בינוני 2x  
 טורבו 2x  
 מינימום רוחב ארון : 1200 מ"מ



**אפשרויות למיקום מתגי הפעלה הקדמיים**

**אפשרות א'**  
 המתגים ממוקמים על גבי חזית משטח העבודה, בצד המאונך.

**אפשרות ב'**  
 המתגים ממוקמים על חזית פאנל ארון המטבח.

**אפשרות ג'**  
 המתגים ממוקמים על חזית פאנל ארון המטבח וכולל את סף השיש (הקנט).

מידע רלוונטי נוסף ניתן למצוא בעמודים 44-47

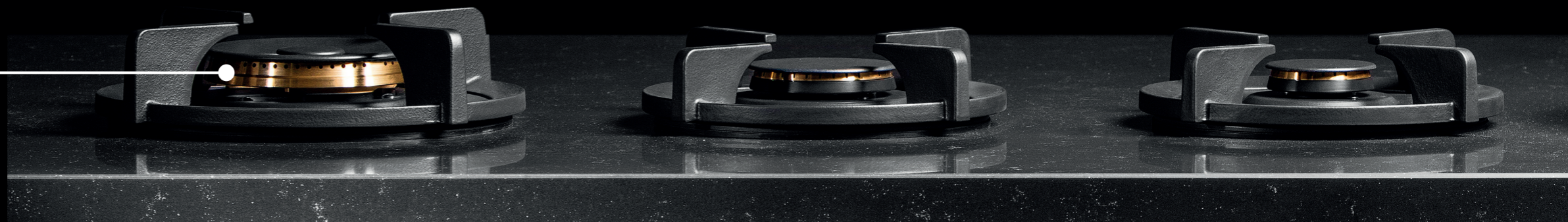


# בחר את הגימור המועדף עליך.

מבערי אלומיניום - אוריג'ינל  
מבערים המיוצרים מאלומיניום קל.



מבערי פליז - פרופשיונל  
מבערים המיוצרים מפליז כבד.



מבערים שחורים  
מבערים המיוצרים מפליז כבד בציפוי שחור.







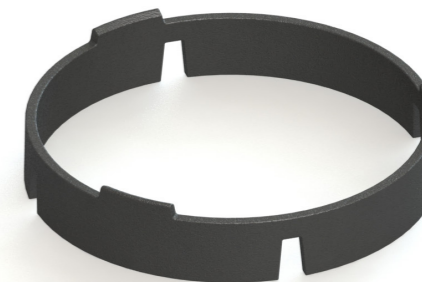
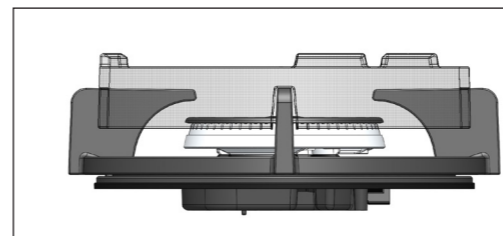
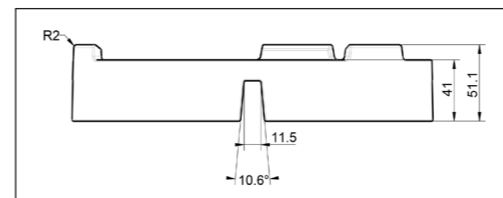




## טבעת ווק

מותאם במיוחד לשימוש במחבת הווק על להבת הטורבו. מתאים למבער טורבו בלבד.

חומר ייצור	ברזל יצוק
קוטר	Ø248 mm
גובה	51.1 mm

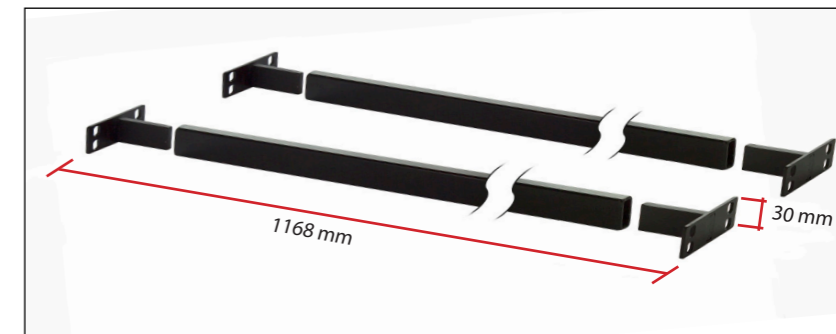


מבער הווק טבעת הווק

## סרגלי תמיכה

סט אחד של סרגלי תמיכה כלול בכל דגם.

חומר ייצור	פלדה בציפוי צבע אבקה
אורך	1168 mm
גובה	30 mm









# הרכבה: אפשרויות

אפשרות א':  
הדגם מותקן בתוך רוחב ארון יחיד.

## אופציה מועדפת



אפשרות א': ארון אחד

אפשרות ב':  
הדגם מותקן מעל מחיצה של 2 ארונות, כאשר נעשה שילוב של 2 דגמי פייט קוקינג שכל דגם מתאים לרוחב ארון אחד.



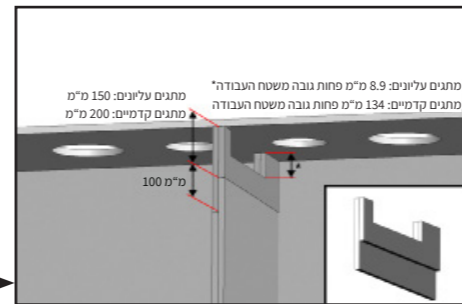
אפשרות ב': שני ארונות

אפשרות ג':  
הדגם מותקן מעל מחיצה בין שני ארונות, כאשר ניתן להוציא ולהכניס את כל המחיצה עם המגרעת.

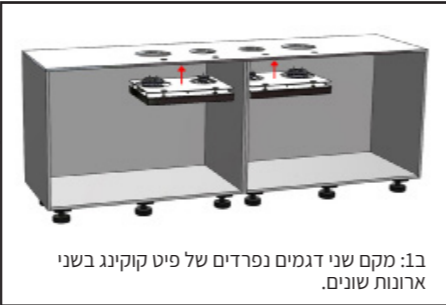


אפשרות ג': שני ארונות

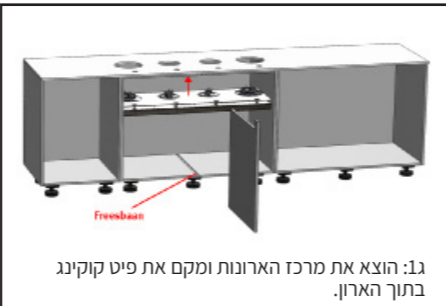
אפשרות ג'2:  
הדגם מותקן מעל מחיצה של 2 ארונות כאשר ישנו חוצץ נשלף המותאם לפי הגובה המינימאלי הדרוש.



1א: מקם את דגם פייט קוקינג בתוך הארון.



1ב: מקם שני דגמים נפרדים של פייט קוקינג בשני ארונות שונים.



1ג: הוצא את מרכז הארונות ומקם את פייט קוקינג בתוך הארון.



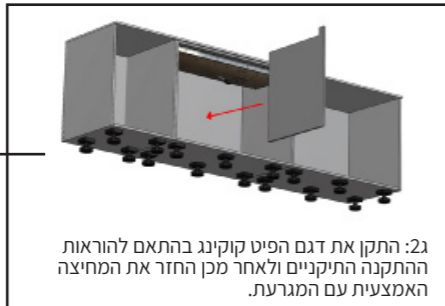
1.2ג: מקם את דגם פייט קוקינג בתוך הארון דרך החיתוך הקדמי מתחת למשטח העבודה. זיהורתי! יש לשים לב לגובה החיתוך: 150 מ"מ למערכת עם מתנים עליונים/200 מ"מ לדגם עם מתנים קדמיים, מתחתית משטח העבודה.



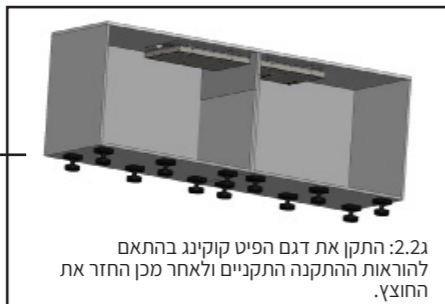
2א: התקן את דגם הפייט קוקינג בהתאם להוראות ההתקנה התקניים.



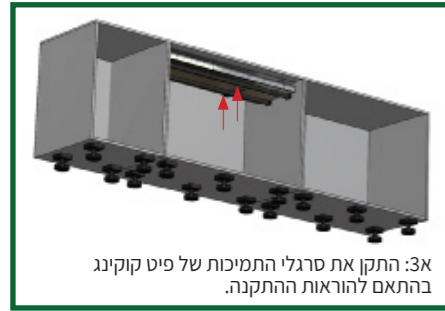
2ב: התקן את שני דגמי פייט קוקינג בהתאם להוראות ההתקנה התקניים.



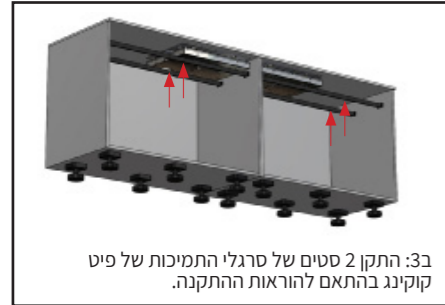
2ג: התקן את דגם הפייט קוקינג בהתאם להוראות ההתקנה התיקניים ולאחר מכן החזר את המחיצה האמצעית עם המגרעת.



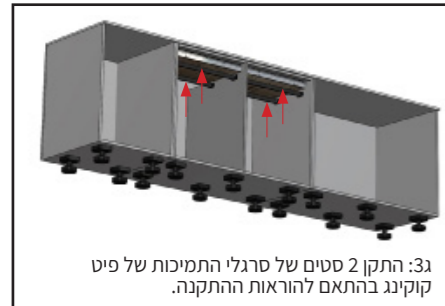
2.2ג: התקן את דגם הפייט קוקינג בהתאם להוראות ההתקנה התקניים ולאחר מכן החזר את החוצץ.



3א: התקן את סרגלי התמיכות של פייט קוקינג בהתאם להוראות ההתקנה.



3ב: התקן 2 סטים של סרגלי התמיכות של פייט קוקינג בהתאם להוראות ההתקנה.



3ג: התקן 2 סטים של סרגלי התמיכות של פייט קוקינג בהתאם להוראות ההתקנה.

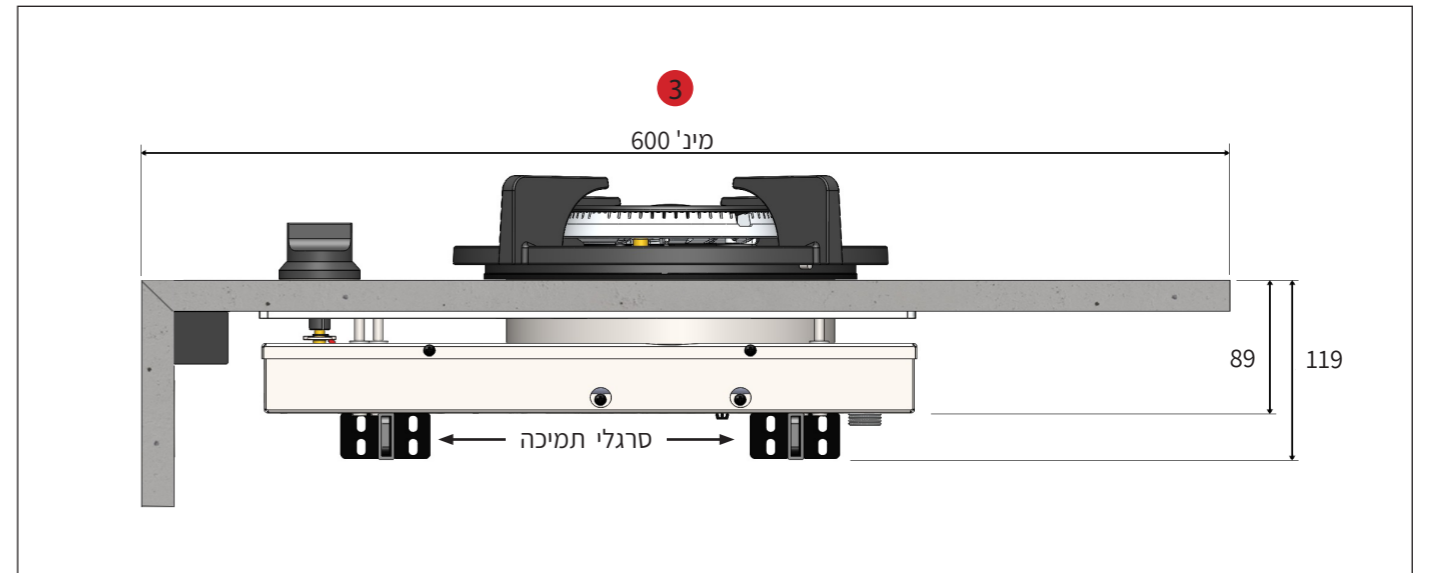
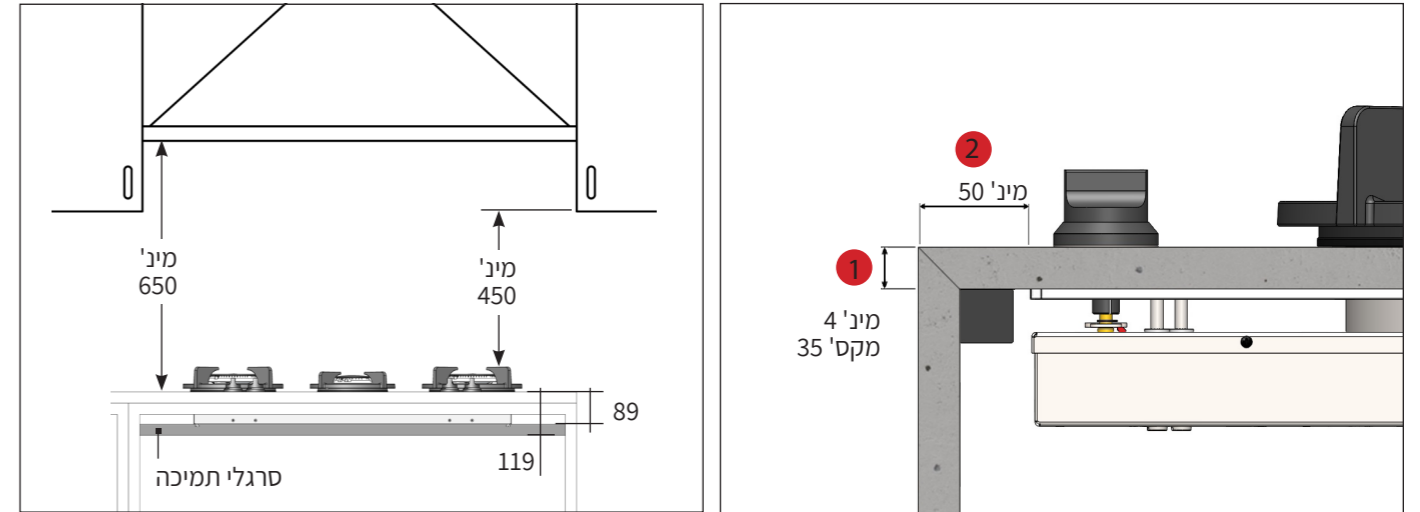


3.2ג: התקן 2 סטים של סרגלי התמיכות של פייט קוקינג בהתאם להוראות ההתקנה.



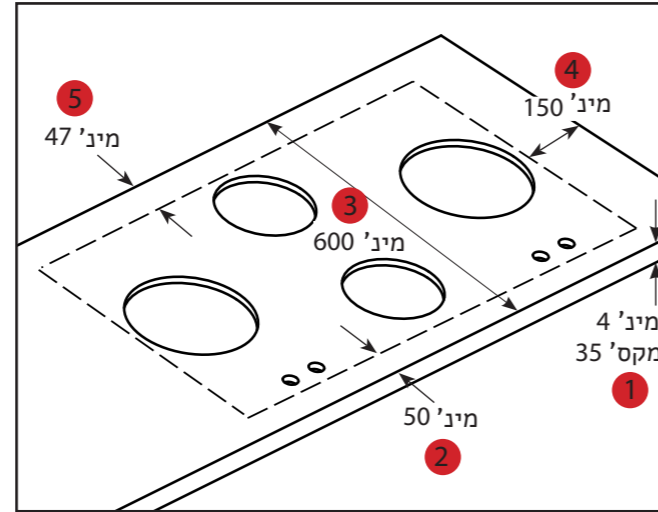
# הוראות הכנה: מתגים עליונים

— מידות הכנה לדגמים עם מתגים עליונים (מידות במילימטרים).



# הוראות הכנה: מתגים עליונים

— מידות הכנה לדגמים עם מתגים עליונים (מידות במילימטרים).

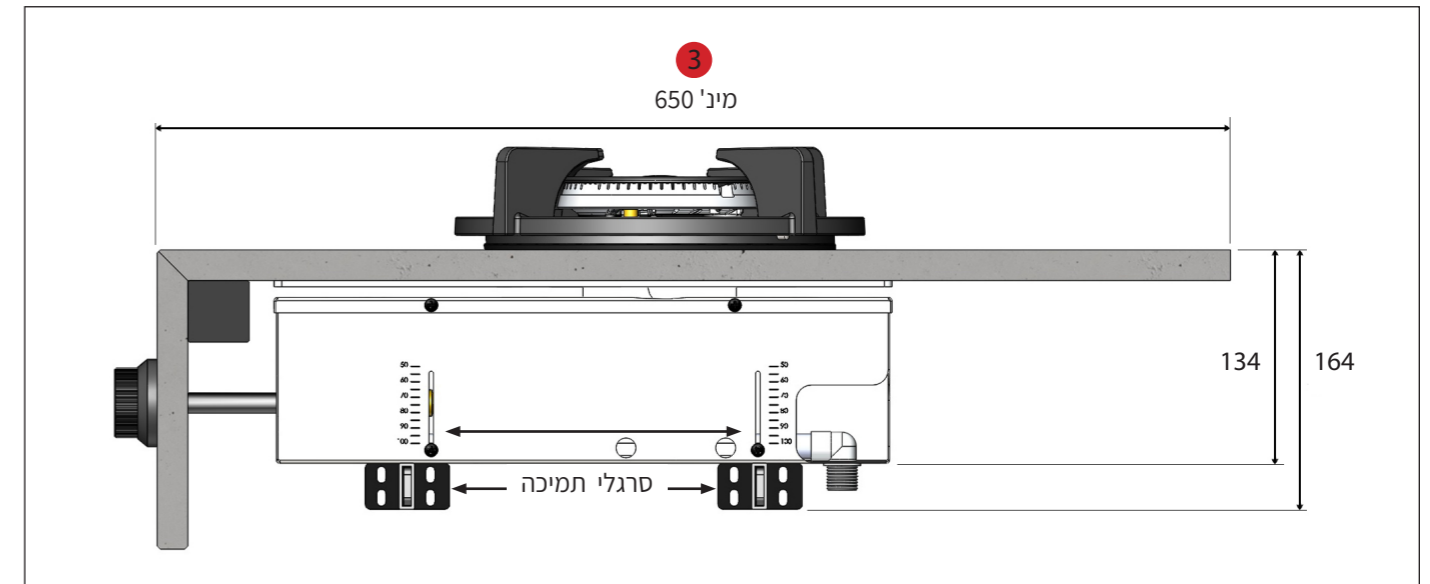
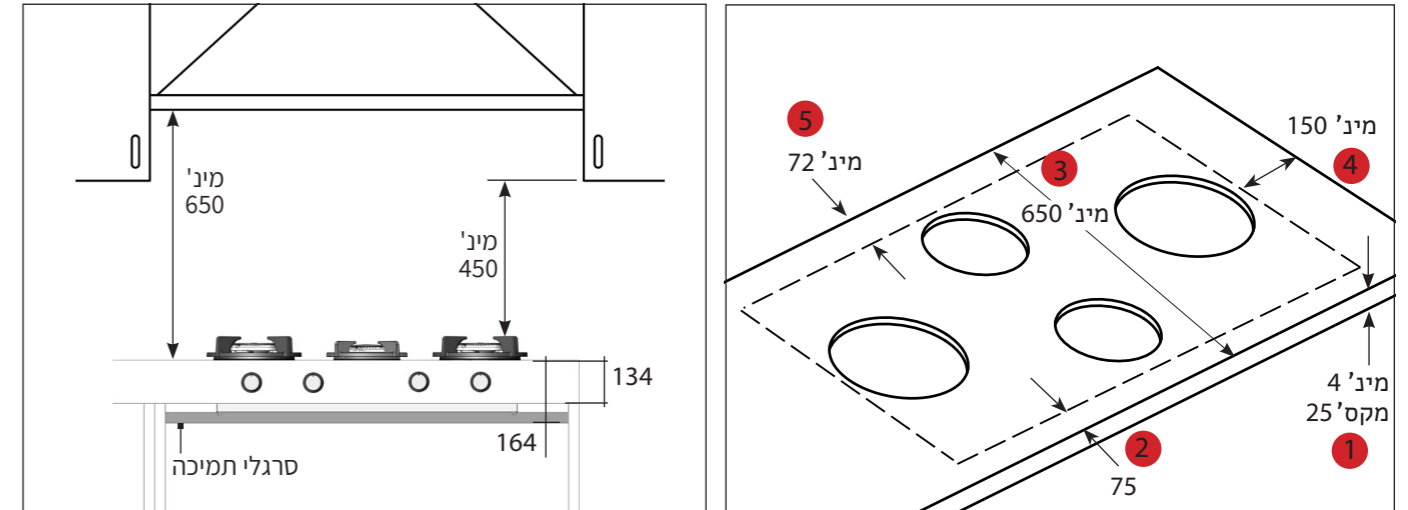


4 מ"מ	עובי מינימום של משטח העבודה:	1
35 מ"מ	עובי מקסימום של משטח העבודה:	2
50 מ"מ	מרחק מינימום מקצה משטח העבודה עד תחילת קופסת ההפעלה של פיט קוקינג:	3
600 מ"מ	מינימום עומק משטח העבודה:	4
150 מ"מ	מרחק מינימום של קופסת ההפעלה מצדי משטח העבודה:	5
47 מ"מ	מרחק מינימום מחלקו האחורי של משטח העבודה עד תחילת קופסת ההפעלה:	



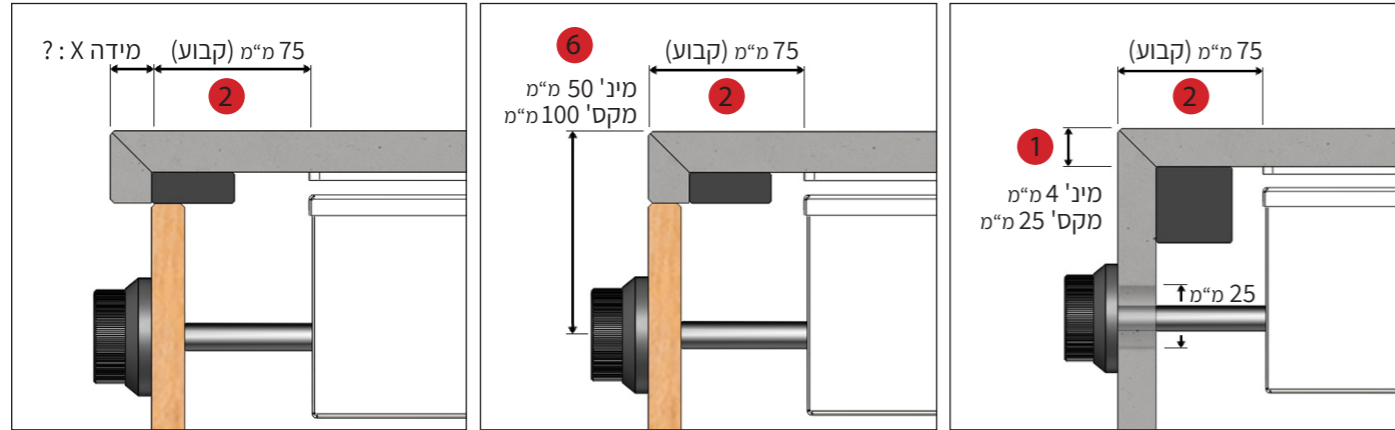
# הוראות הכנה: מתגים קדמיים (התאמה מיוחדת)

— מידות הכנה לדגמים עם מתגים עליונים (מידות במילימטרים).



# הוראות הכנה: מתגים קדמיים (התאמה מיוחדת)

— מידות הכנה לדגמים עם מתגים עליונים (מידות במילימטרים).



**אפשרות ג'**  
המתגים ממוקמים על חזית פאנל ארון המטבח וכולל את סף השיש (הקנט).

**אפשרות ב'**  
המתגים ממוקמים על חזית פאנל ארון המטבח.

**אפשרות א'**  
המתגים ממוקמים בתוך חזית משטח העבודה, בצד המאונך.

4 מ"מ	עובי מינימום של משטח העבודה	1
25 מ"מ	עובי מקסימום של משטח העבודה	
75 מ"מ	מרחק קבוע מקצה משטח העבודה עד תחילת קופסת ההפעלה של פיט קוקינג	2
650 מ"מ	מינימום עומק משטח העבודה	3
150 מ"מ	מרחק מינימום של קופסת ההפעלה מצדי משטח העבודה	4
72 מ"מ	מרחק מינימום מחלקו האחורי של משטח העבודה עד תחילת קופסת ההפעלה	5
מיני 50 מ"מ מקסי 100 מ"מ	המרחק למרכז מתג ההפעלה, ביחס לחלקו העליון של משטח העבודה	6

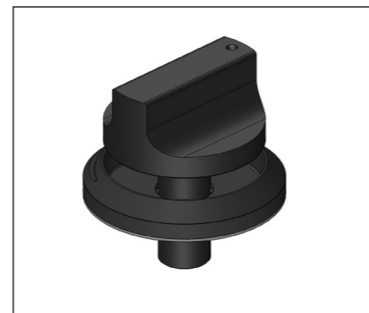
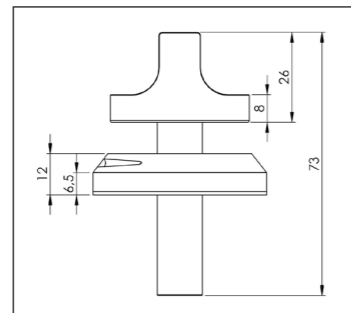
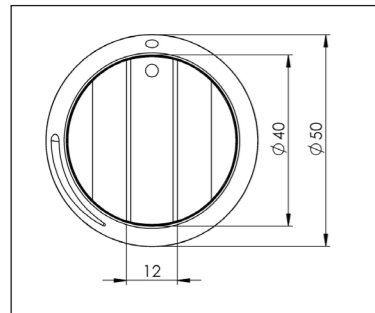


# הוראות הכנה: מתגים עליונים וקדמיים

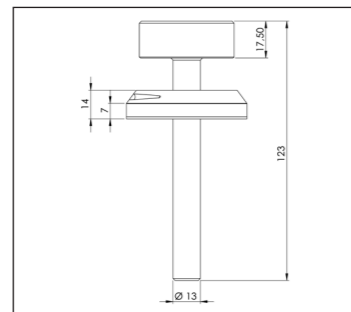
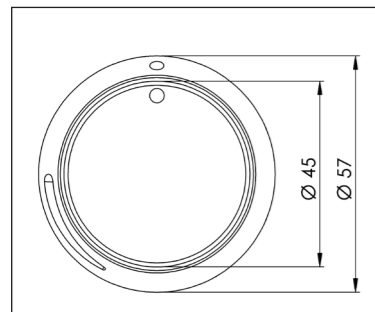
# הוראות הכנה: מתגים עליונים וקדמיים

לכל דגם של פיט קוקינג ניתן לבחור את מיקום מתג הפעלה:

- מתגים עליונים: מתגים על גבי חלקו העליון של משטח העבודה.
- מתגים קדמיים: מתגים בחזית משטח העבודה או על גבי חזית פאנל ארון המטבח (מאונך).



מידות מתגי הפעלה עליונים:



מידות מתגי הפעלה קדמיים:

אילו סוגי משטחי עבודה מתאימים להתקנה בטוחה של דגמי פיט קוקינג?

**לא מתאים:**

✗

עץ מלא  
משטחי קוריאן  
משטחי למינציה

**מתאים:**

✓

משטחי קוורץ  
גרניט-פורצלן  
פניקס  
בטון  
זכוכית  
אבן טבעית  
משטחי נירוסטה  
משטחים דחוסים  
קרמיקה

הוראות הכנת הנגרות ומשטח העבודה:



## מסמך שחובה למלא בעת הזמנת מערכת עם מתגים קדמיים.

על מנת לבצע את המידות הנכונות יש להשתמש בתבנית המידות בעת הזמנת הדגמים עם המתגים הקדמיים. ניתן להוריד תבנית זו באמצעות הקוד מימין או דרך האתר.

יש להחליט על גובה מתג הפעלה בזמן תהליך תכנון המטבח. יש לקחת בחשבון את מידת המינימום (50 מ"מ) ומידת המקסימום (100 מ"מ) מחלקו העליון של משטח העבודה. \*באפשרות ג (עמוד 45) יש לקחת בחשבון את אורך סף השיש, הקנט (מידת האינסטלציה).







בערוצי המדיה השונים של פוט קוקינג ניתן  
למצוא תמונות מגוונות נוספות אשר מהן  
ניתן לקבל השראה!

Get inspired!

 [instagram.com/pittcookingisrael](https://www.instagram.com/pittcookingisrael)  
 [facebook.com/pittcookingisrael](https://www.facebook.com/pittcookingisrael)  
 [pinterest.com/pittcookingisrael](https://www.pinterest.com/pittcookingisrael)





**מקור תמונות, עמוד 48**

מפינה ימנית עליונה

Van den Kommer, Boffi, Van den Kommer,  
Florense 53, Cesar, Jacob Interior, Dada,  
Dirk Coussaert







[www.pittcooking.co.il](http://www.pittcooking.co.il)

[info@pittcooking.co.il](mailto:info@pittcooking.co.il) | Tel: 03-6328888



Image by Krautkopt  
CA2023-1-PC/HE