

PITTI

COOKING

דגשים

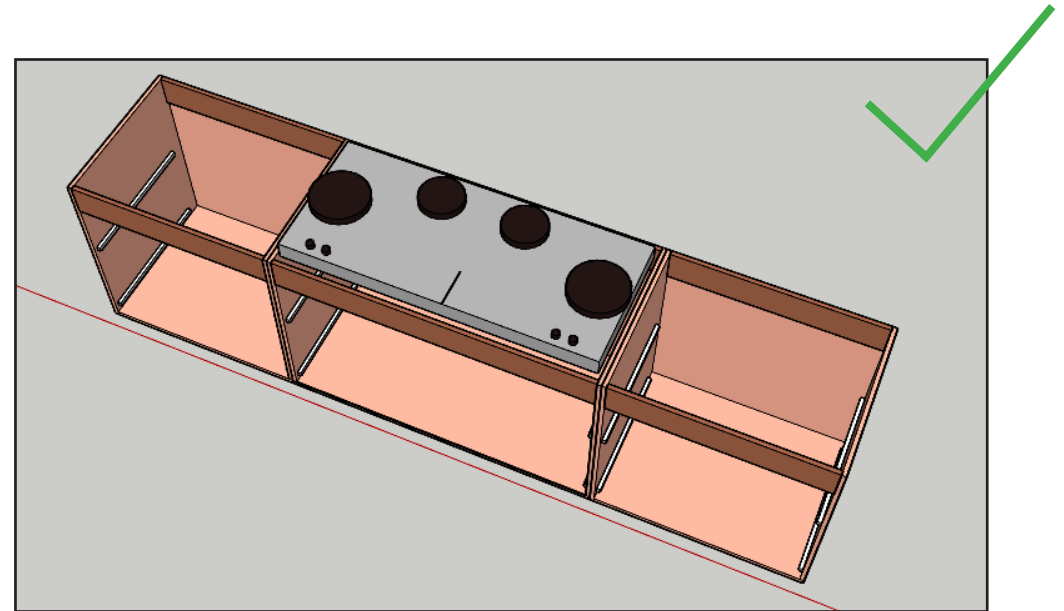
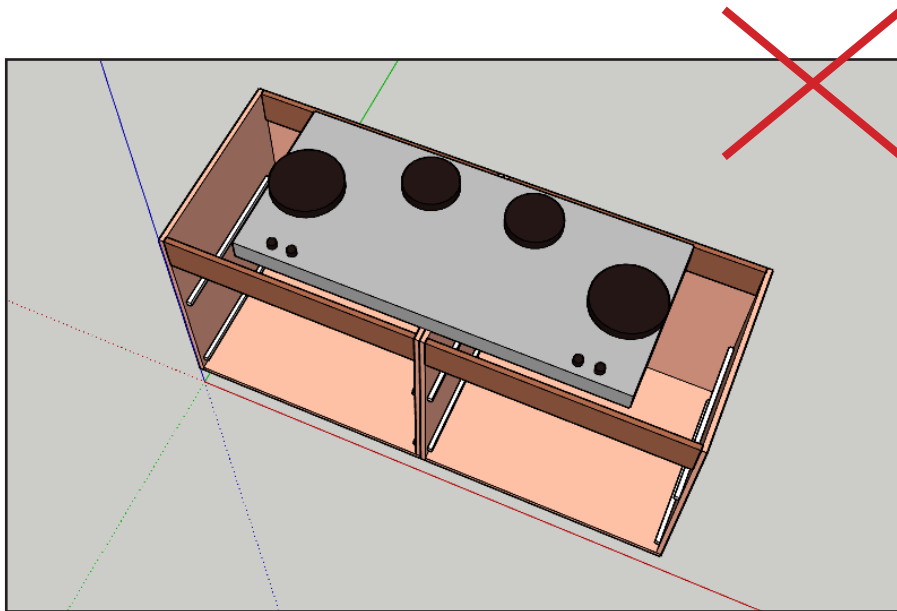
פיט קוקינג
מתגים עליונים



אסור למקם את המערכת מעל מחיצה של 2 ארונות - מעל דפנות הארון.

בגלל אופי ההתקנה והצורך בתמיכות, אין למקם מערכת פיט קוקינג, ולא משנה מאיזה דגם, מעל מחיצות של 2 ארונות.

בנוסף, אין למקם פיט קוקינג בפינה עקב חוסר גישה להתקנה וחוסר בתמיכות.















רוחב ארון מינימלי למערכת משתנה לפי הדגמים. יש לשים לב לדרישות של כל מפרט.

**רוחב ארון חיצוני

בקטלוג הדגמים:

במפרט הטכני:

	
<p>דגם : Elbrus</p> <p>סוג מבערים : 2x קטן 2x בינוני 1x טורבו</p> <p>מינימום רוחב ארון : 900 מ"מ</p> 	<p>דגם : Danau</p> <p>סוג מבערים : 1x קטן 1x בינוני 2x טורבו</p> <p>מינימום רוחב ארון : 1200 מ"מ</p> 
	
<p>דגם : Ebeko</p> <p>סוג מבערים : 2x קטן 2x בינוני 1x טורבו</p> <p>מינימום רוחב ארון : 900 מ"מ</p> 	<p>דגם : Drum</p> <p>סוג מבערים : 1x קטן 1x בינוני 2x טורבו</p> <p>מינימום רוחב ארון : 1200 מ"מ</p> 
	
<p>דגם : Enep</p> <p>סוג מבערים : 2x קטן 2x בינוני 1x טורבו</p> <p>מינימום רוחב ארון : 900 מ"מ</p> 	<p>דגם : Dempo</p> <p>סוג מבערים : 1x קטן 1x בינוני 2x טורבו</p> <p>מינימום רוחב ארון : 900 מ"מ</p> 

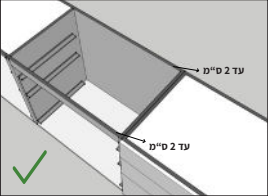
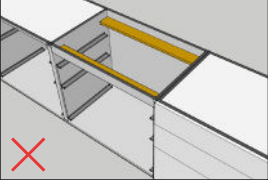
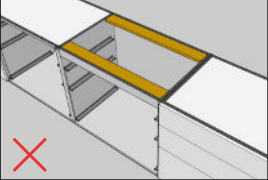
מינימום רוחב ארון : 1200 מ"מ

מדגם זה: 120 ס"מ (רוחב חיצוני).

הוראות הכנה: דגשים

שם הדגם	Drum (מתגים עליונים)
עוצמת מבערים	2x 0.2 - 5 kW 1x 2 kW 1x 3kW
מידת מערכת ההפעלה	L: 503 W: 1157 H: 89 mm
גובה (כולל עובי משטח עבודה והתמיכה החתית)	119 mm
מינימום רוחב ארון	1200 mm
מינימום עומק משטח עבודה	600 mm
עובי משטח עבודה	4 - 35 mm
סוגי גימור לבחירה	אלומיניום - Original
	פליז (זהב) - Professional
	פליז מושחר (שחור) - Black

- רוחב ארון מינימלי למערכת מדגם זה: **120 ס"מ (רוחב חיצוני).**
- אין למקם מערכת מעל מחיצה, מעל 2 ארונות, אם אין ברירה, יש להכין את הארון לפי אפשרות ג' בעמוד 4.
- גובה המערכת: **11.9 ס"מ**, כולל עובי משטח העבודה וכולל סרגלי תמיכה.
- יש להכין שקע חשמל (רגיל) ונקודת גז אחת.
- על ארון המטבח המיועד לכריים להיות פתוח לחלוטין בחלקו העליון, בדומה לארון הכיור, ללא שוכב עליון. ניתן להשאיר קושרות תומכות ברוחב של עד 2 ס"מ מלפנים ומאחור. באזור קופסת ההפעלה המלבנית, אין לתכנן תמיכות כלשהן ב-15 ס"מ העליונים של הארון. ניתן להשאיר

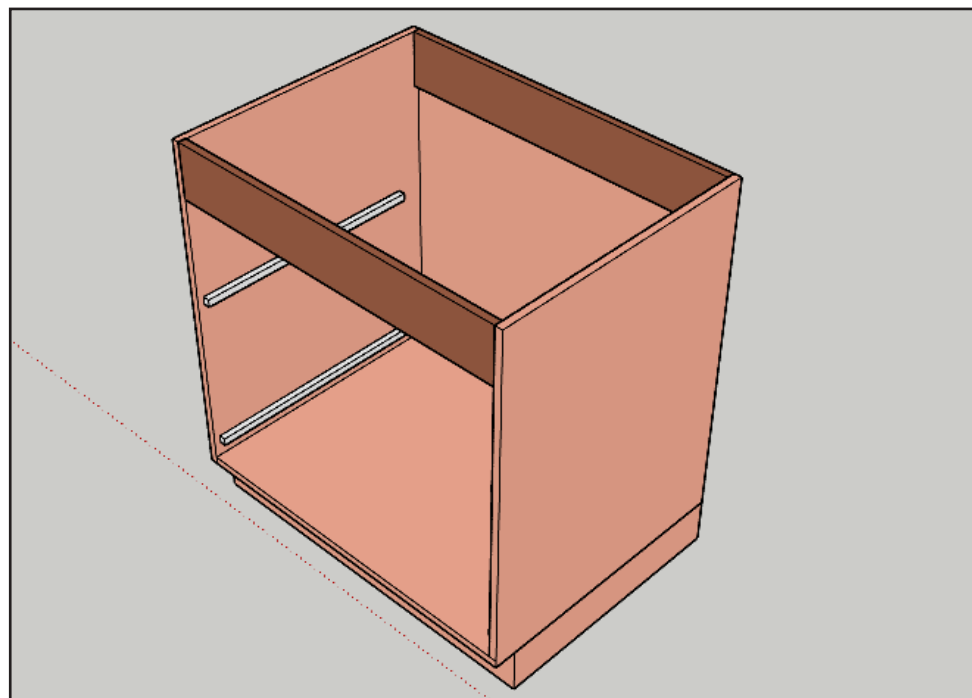




חשוב מאוד! יש לוודא כי הארון פתוח מלמעה אך יש תמיכות בכל צדדי הארון.

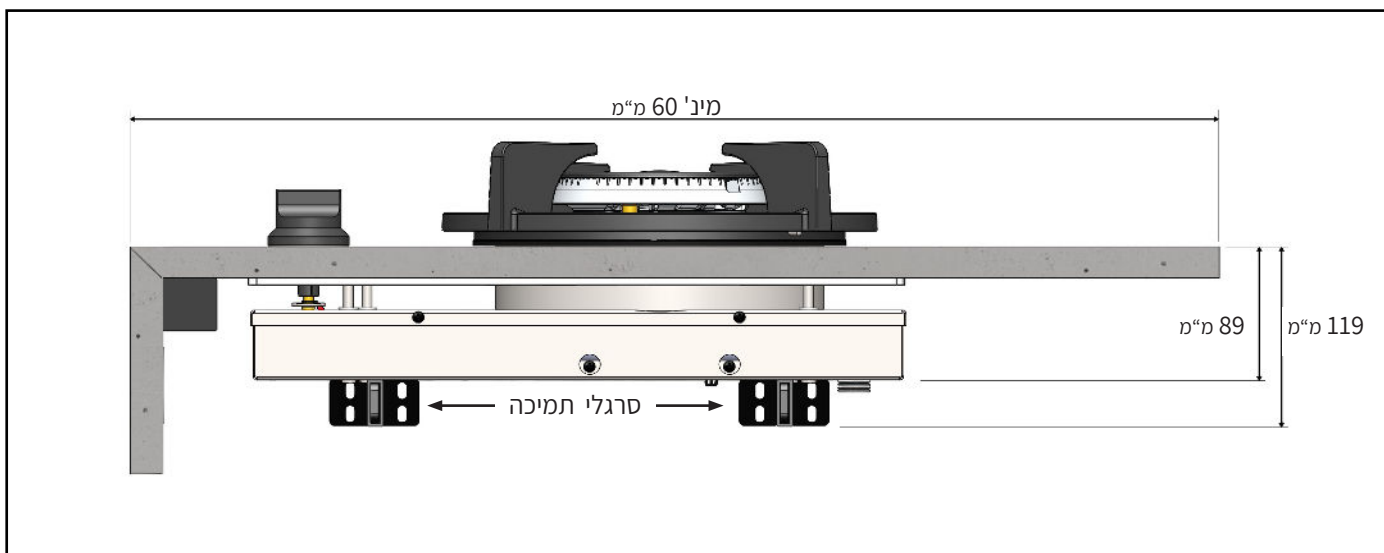
מערכת גז אינה זקוקה לאוורור. יש לוודא שמשטח העבודה יתמך על ידי התמיכה הקדמית, התמיכה האחורית ושתי דפנות הארון. משטח העבודה חייב לשבת במלואו על תמיכות הארון.

יש לוודא שבין הקושרת הקדמית לקושרת האחורית יש מינימום 52 ס"מ.

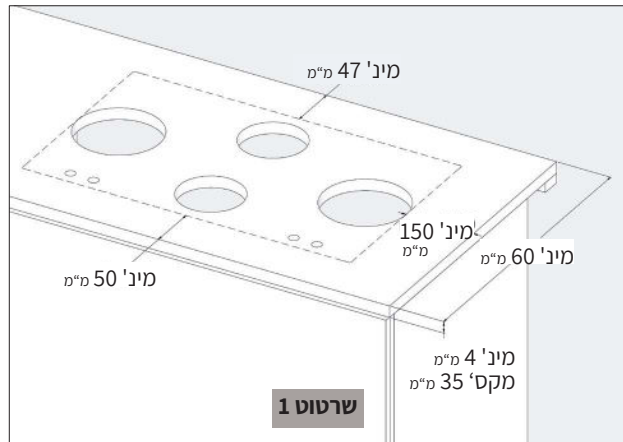
בנוסף, אין לשים שוכב עליון. הארון צריך להיות פתוח (בדומה לארון כוור).



גובה כל המערכות - 11.9 ס"מ - כולל עובי משטח העבודה וכולל סרגלי התמיכה



דגשים נוספים מתוך המפרטים הטכניים:



• כל דגם צריך נקודת חשמל אחת (חשמל רגיל) ונקודת גז אחת.

• יש להרחיק את המערכת מקצה המשטח במינימום 15 ס"מ (ראו שרטוט 1).

• יש לבצע חיבור של 2 משטחים לפחות 250 מ"מ ממרכז חיתוך עד לחיבור (ראו שרטוט 2).



• דגשים נוספים עבור מעבדי המשטחים נמצאים במפרטים של כל דגם.